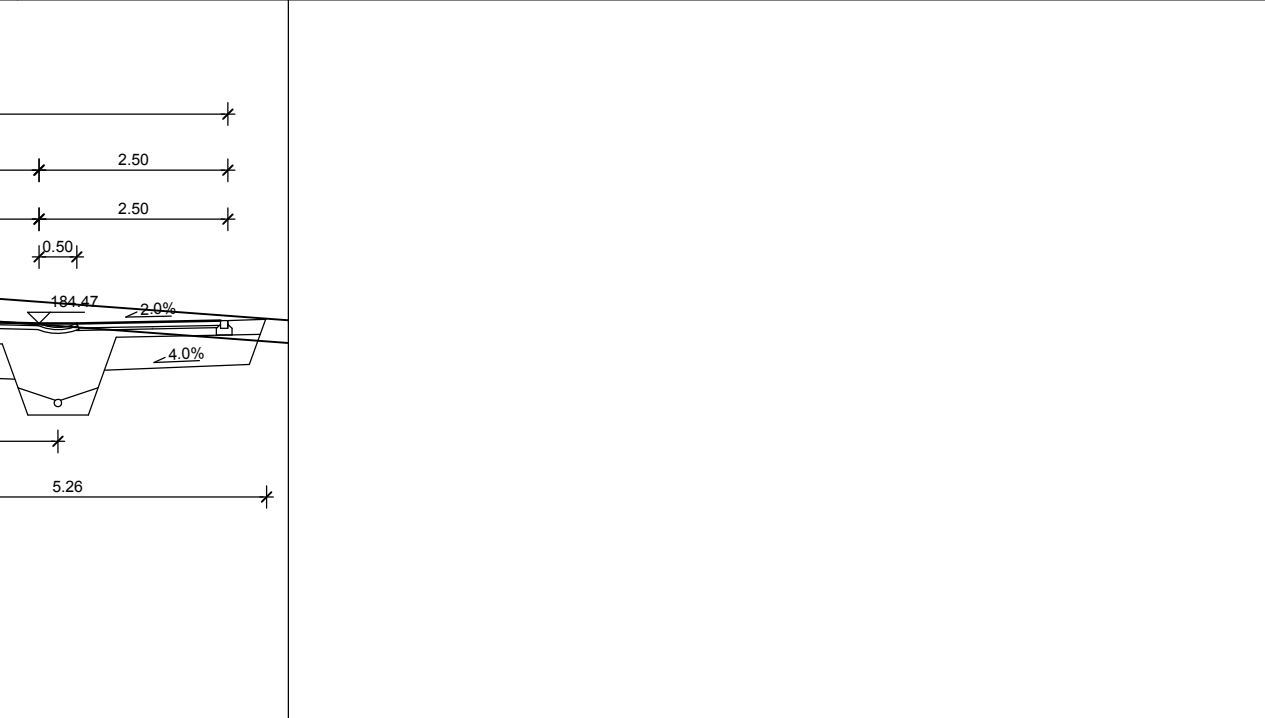
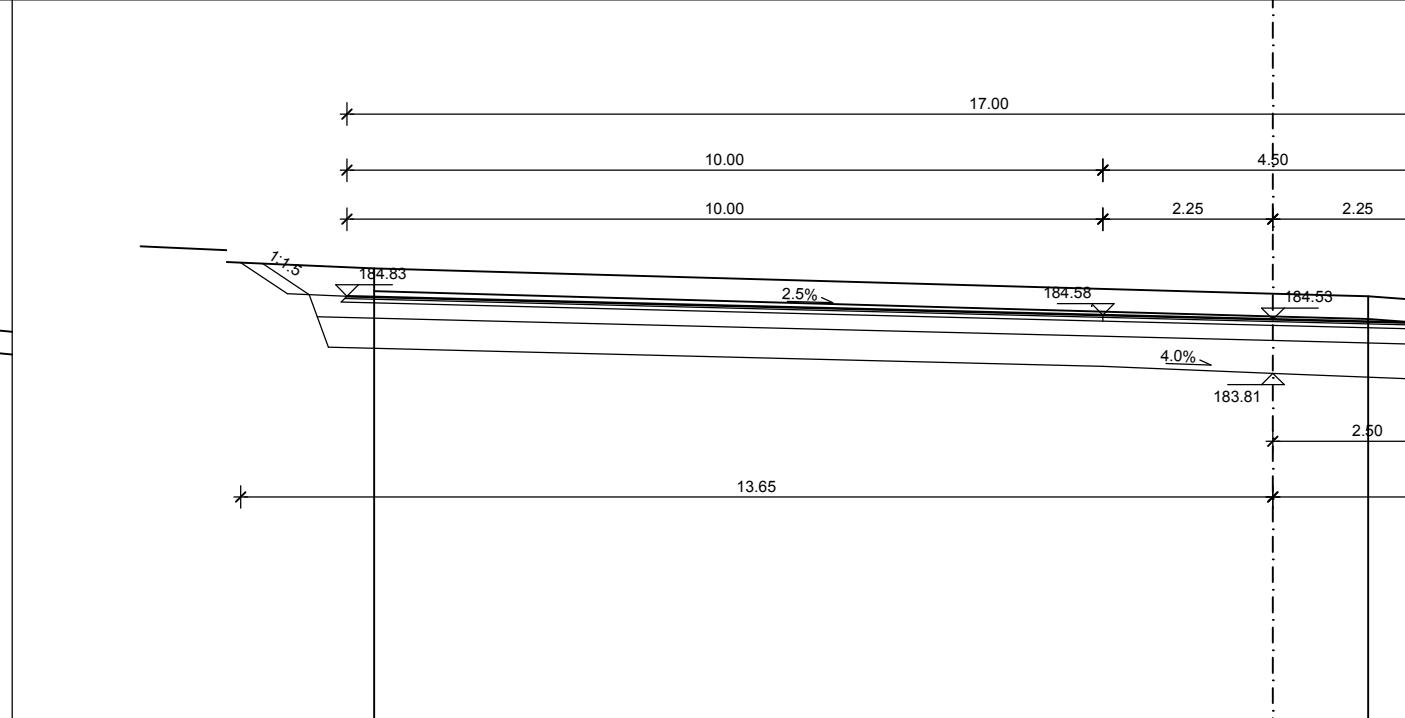
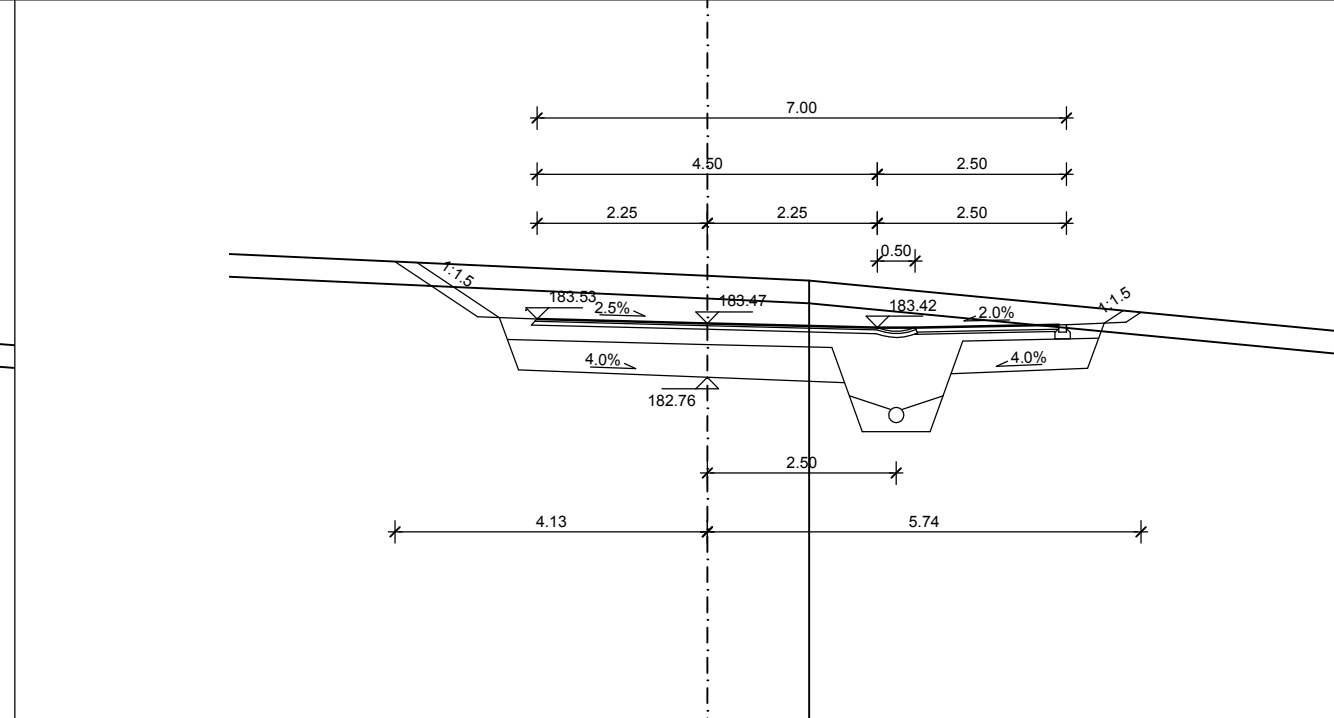
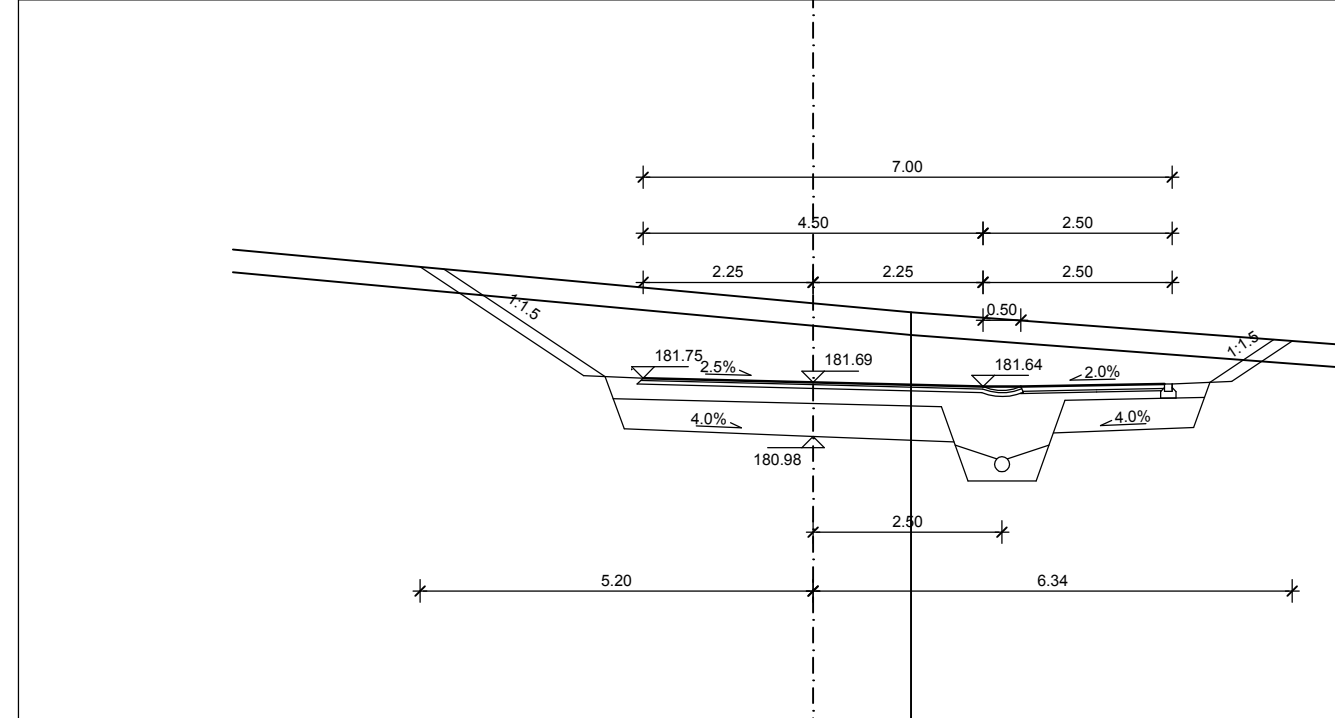


CESTISCE	177.684	177.628	177.571	177.571	177.611
OD.OSI	2.250	0.000	2.250	2.750	4.750
TEREN	176.990	176.406	176.360		176.140
OD.OSI	4.799	0.000	1.201		5.556

CESTISCE	177.520	177.463	177.407	177.407	177.447
OD.OSI	2.250	0.000	2.250	2.750	4.750
TEREN	175.870	175.278	175.240		175.360
OD.OSI	3.063	0.000	1.260		8.257

CESTISCE	178.207	178.150	178.094	178.094	178.134
OD.OSI	2.250	0.000	2.250	2.750	4.750
TEREN	176.000	175.926	175.810		175.360
OD.OSI	1.012	0.000	1.588		8.257

CESTISCE	179.727	179.671	179.615	179.615	179.655
OD.OSI	2.250	0.000	2.250	2.750	4.750
TEREN	179.350	179.092	178.660		177.590
OD.OSI	0.766	0.000	1.281		8.551


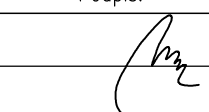
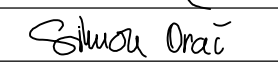



CESTISCE	181.748	181.692	181.635	181.635	181.675
OD.OSI	2.250	0.000	2.250	2.750	4.750
TEREN	182.740	182.620			181.675
OD.OSI	0.000	1.294			1.294

CESTISCE	183.530	183.473	183.417	183.417	183.457
OD.OSI	2.250	0.000	2.250	2.750	4.750
TEREN	184.101	184.040			183.457
OD.OSI	0.000	1.346			1.346

CESTISCE	184.983	184.926	184.470	184.470	184.510
OD.OSI	2.250	0.000	2.250	2.750	4.750
TEREN	185.200	184.850	184.830		184.510
OD.OSI	11.891	0.000	1.260		11.891

CESTISCE	184.983	184.926	184.470	184.470	184.510
OD.OSI	2.250	0.000	2.250	2.750	4.750
TEREN	185.200	184.850	184.830		184.510
OD.OSI	11.891	0.000	1.260		11.891

 gradbeno projektiranje in inženiring, d.o.o. Ljubljanska c. 26, 8000 Novo mesto tel.: 07/33 77 630, fax: 07/33 77 631		Identifikacijska številka: 821919	
Investitor/naročnik:	OBČINA ŠKOCJAN, Škocjan 67, 8275 Škocjan		
Objekt:	PROMETNA IN KOMUNALNA INFRASTRUKTURA STANOVANJSKEGA OBMOČJA ZA INDIVIDUALNO GRADNJO HRATULJE II.FAZA		
Lokacija:	ŠKOCJAN		
Vodja projekta:	Ime in priimek:	Ident. številka:	Podpis:
mag. Mojca Radakovič, univ.dipl.inž.grad.		IZS G-1134	
Odg. projektant:	Ime in priimek:	Ident. številka:	Podpis:
mag. Mojca Radakovič, univ.dipl.inž.grad.		IZS G-1134	
Sodelavec:	Ime in priimek:	Ident. številka:	Podpis:
Simon Orač, grad.teh.		-	
Naslov risbe:	PREČNI PREREZI INTERNE CESTE C2		
Prostor za evidentiranje sprememb:			
Vrsta načrta:	2/1 Načrt gradbenih konstrukcij - cesta		
Št. projekta:	Št. načrta:	Datum:	Faza:
P-2018/36	C-2018/36	maj 2019	PZI
		Merilo:	Št. lista:
		M 1:100	G.9.5