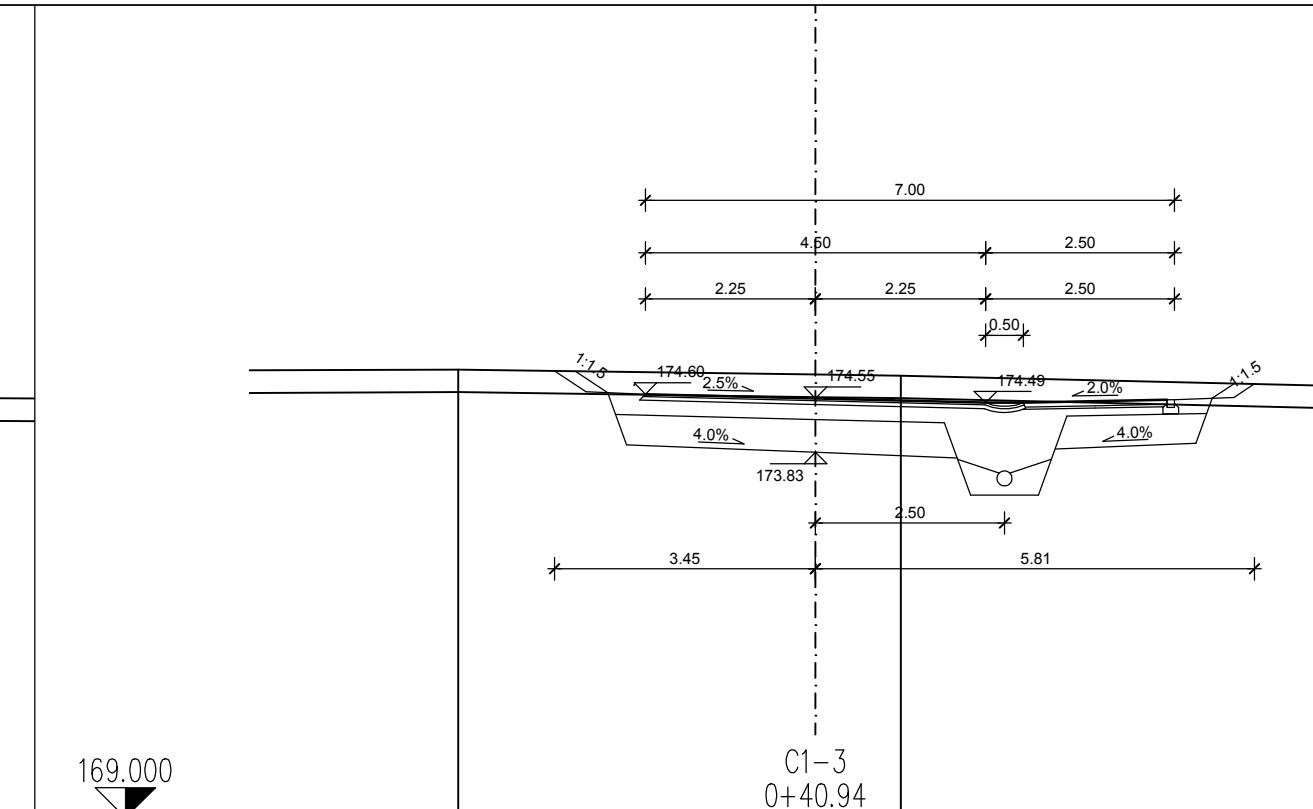
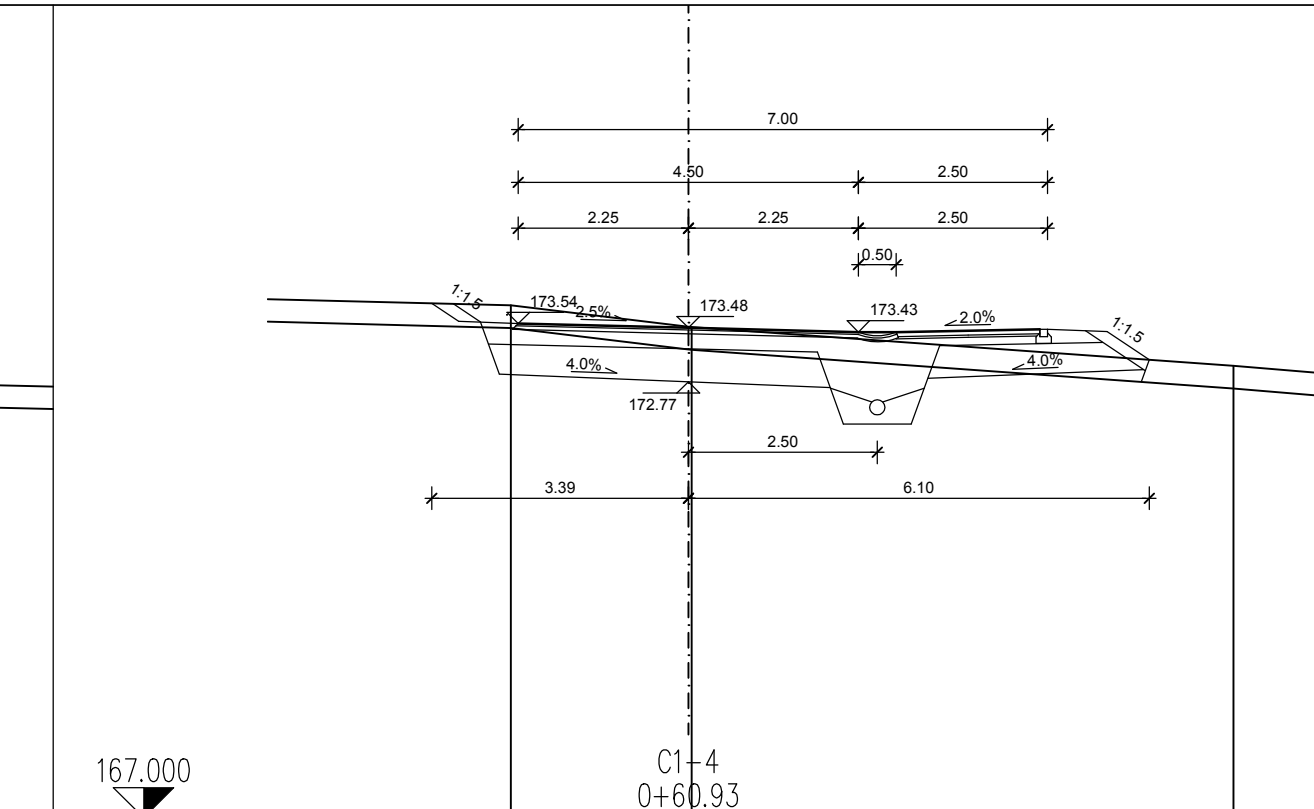


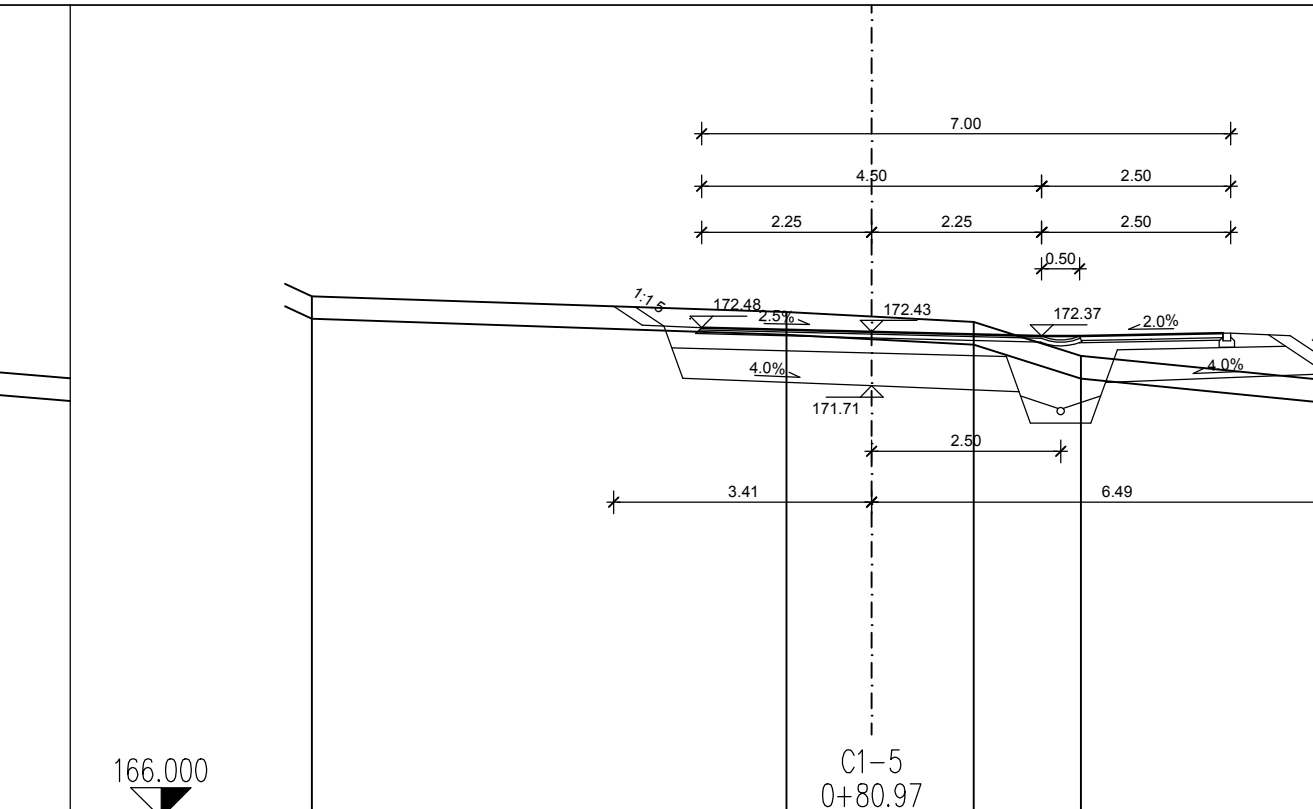
CESTISCE	175.669	175.613	175.556	175.596
OD.OSI	2.250	0.000	2.250	4.750
TEREN		175.519	175.560	
OD.OSI		0.000	1.198	



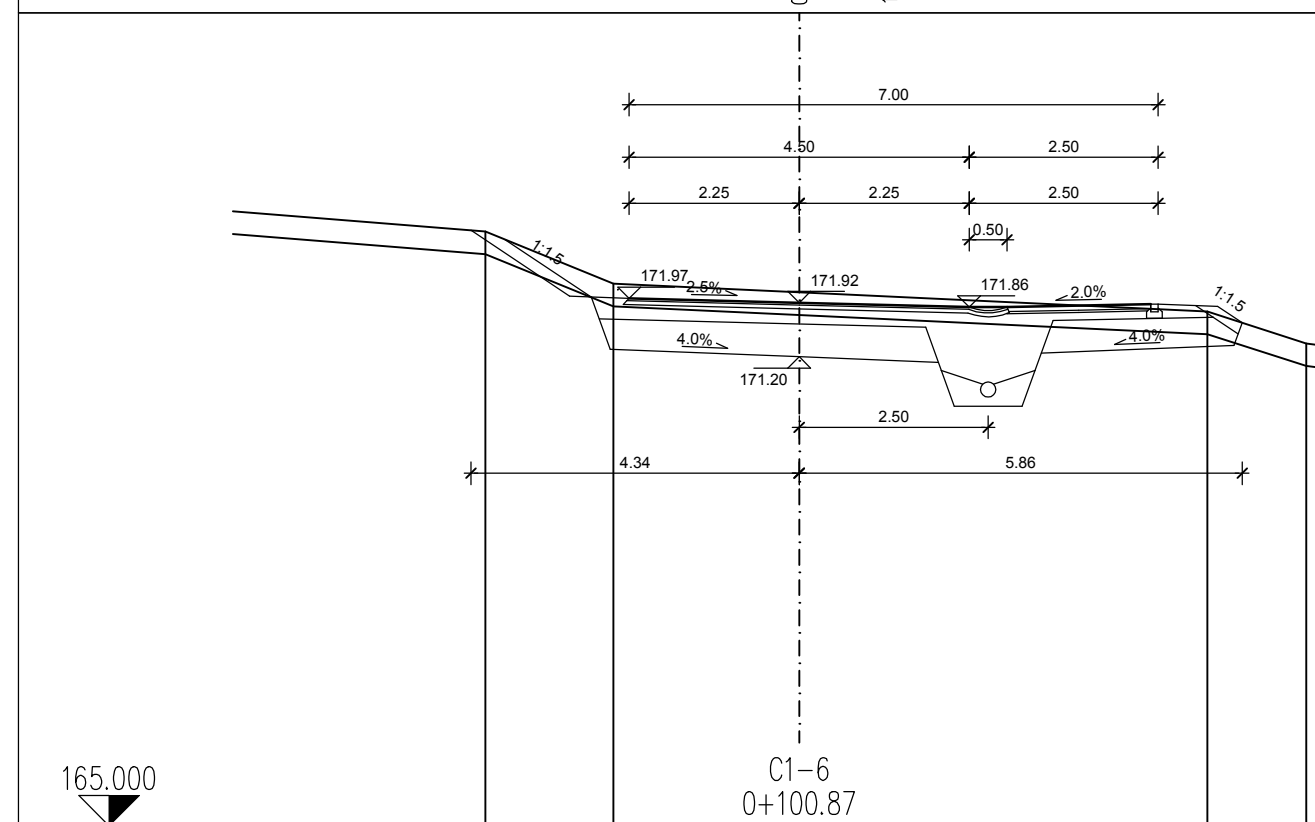
CESTISCE	174.604	174.548	174.492	174.532
OD.OSI	2.250	0.000	2.250	4.750
TEREN	174.930	174.865	174.850	
OD.OSI	4.725	0.000	1.127	



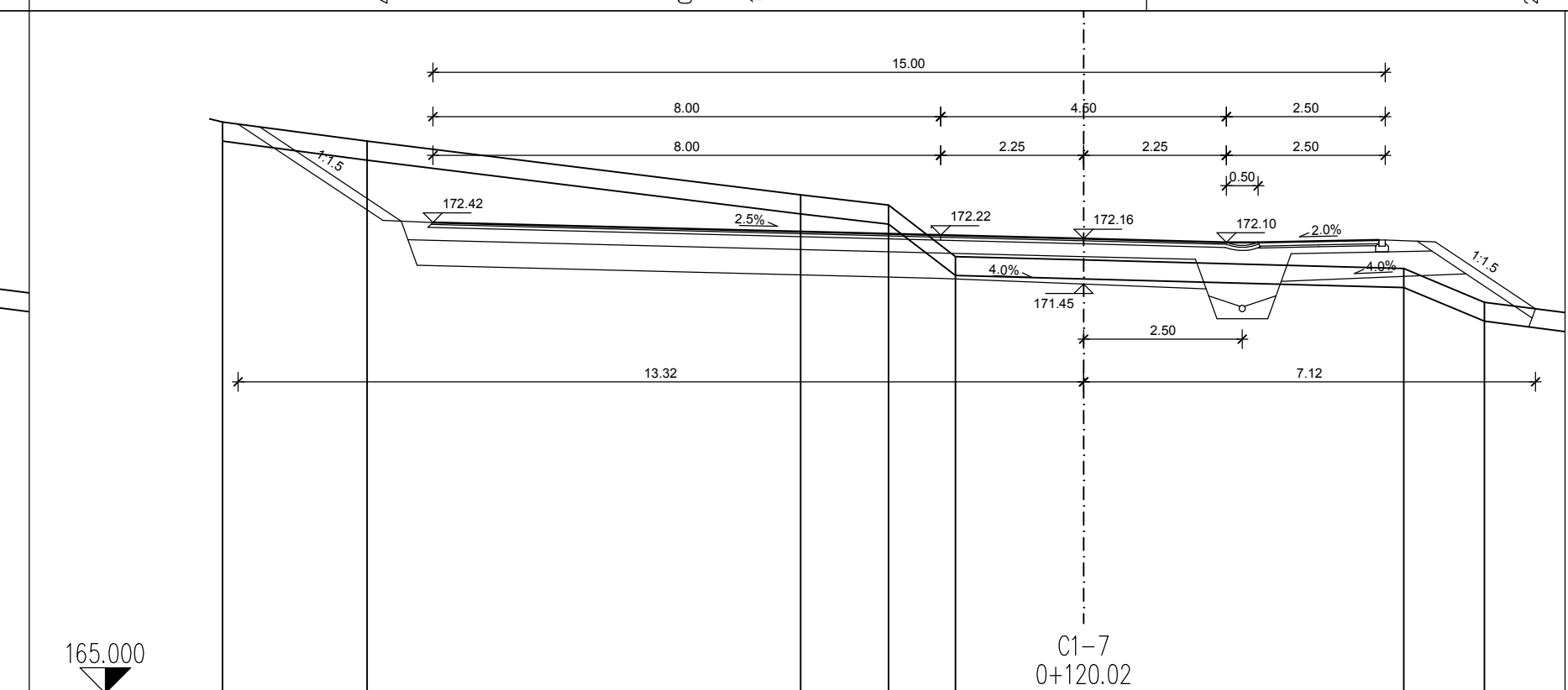
CESTISCE	173.538	173.482	173.426	173.466
OD.OSI	2.250	0.000	2.250	4.750
TEREN	173.780	173.683	173.683	
OD.OSI	2.347	0.000	0.000	



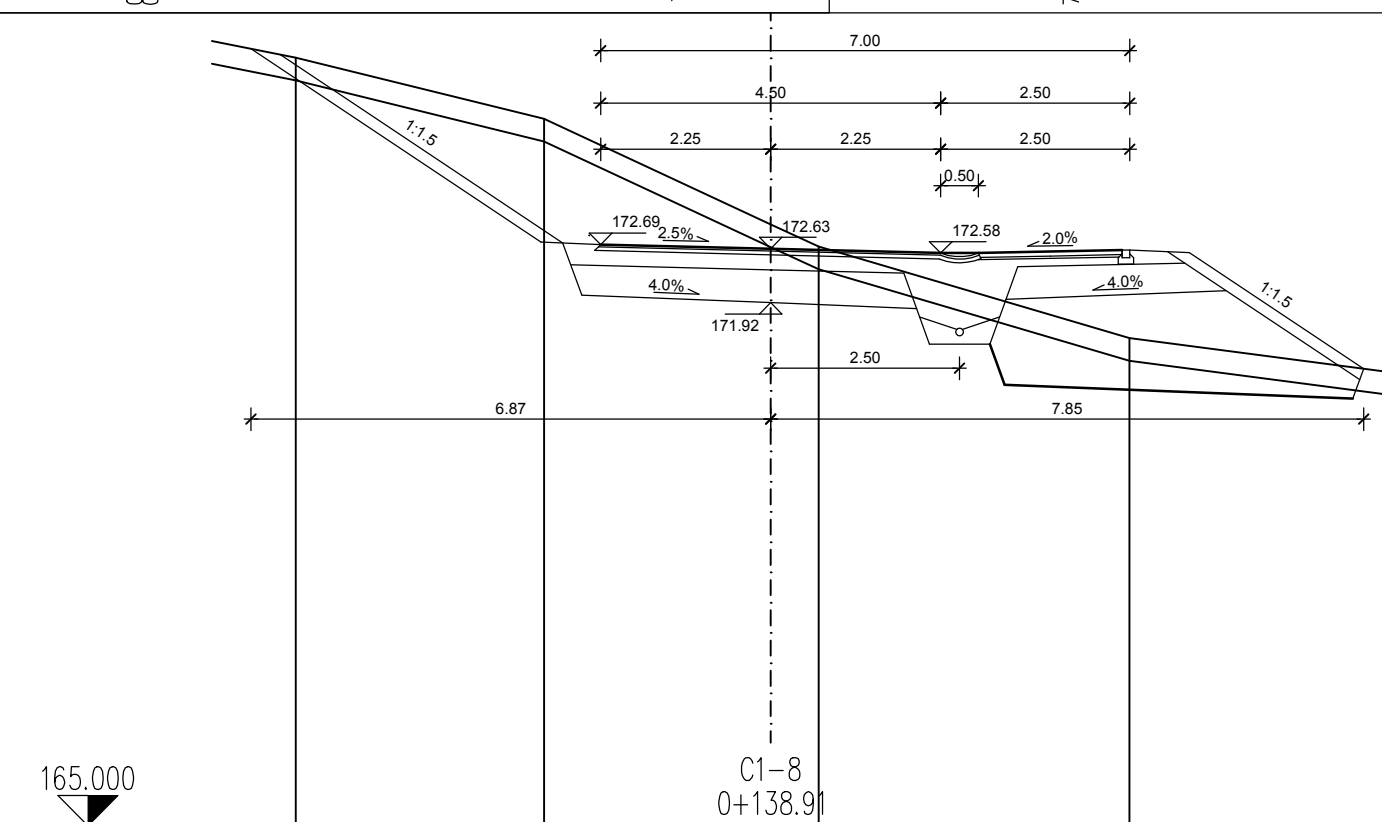
CESTISCE	172.485	172.429	172.372	172.412
OD.OSI	2.250	0.000	2.250	4.750
TEREN	172.900	172.631	172.560	
OD.OSI	7.405	0.000	1.349	



CESTISCE	171.974	171.918	171.861	171.901
OD.OSI	2.250	0.000	2.250	4.750
TEREN	172.860	172.170	171.861	171.800
OD.OSI	4.152	2.459	0.000	5.402



CESTISCE	172.216	172.160	172.104	172.144
OD.OSI	2.250	0.000	2.250	4.750
TEREN	174.000	173.700	172.850	171.690
OD.OSI	13.565	11.287	4.458	5.044



CESTISCE	172.688	172.632	172.576	172.616
OD.OSI	2.250	0.000	2.250	4.750
TEREN	175.160	174.350	171.160	171.450
OD.OSI	6.283	2.997	0.000	4.748

<b>GPI</b> gradbeno projektiranje in inženiring, d.o.o. Ljubljanska c. 26, 8000 Novo mesto tel.: 07/33 77 630, fax: 07/33 77 631			
Investitor/naročnik:	OBČINA ŠKOCJAN, Škocjan 67, 8275 Škocjan		
Objekt:	PROMETNA IN KOMUNALNA INFRASTRUKTURA STANOVANJSKEGA OBMOČJA ZA INDIVIDUALNO GRADNJO HRASTULJE II.FAZA		
Lokacija:	ŠKOCJAN		
Vodja projekta:	Ime in priimek:	Ident. številka:	Podpis:
mag. Mojca Radakovič, univ.dipl.inž.grad.		IZS G-1134	<i>[Signature]</i>
Odg. projektant:	mag. Mojca Radakovič, univ.dipl.inž.grad.	IZS G-1134	
Sodelavec:	Simon Orač, grad.teh.	-	<i>[Signature]</i>
Naslov risbe:	<b>PREČNI PREREZI INTERNE CESTE C1</b>		
Prostor za evidentiranje sprememb:			
Vrsta načrta:	2/1 Načrt gradbenih konstrukcij - cesta		
Št. projekta:	Št. načrta:	Dotum:	Faza:
P-2018/36	C-2018/36	maj 2019	PZI
			Merilo:
			M 1:100
			Št. lista:
			G.9.4