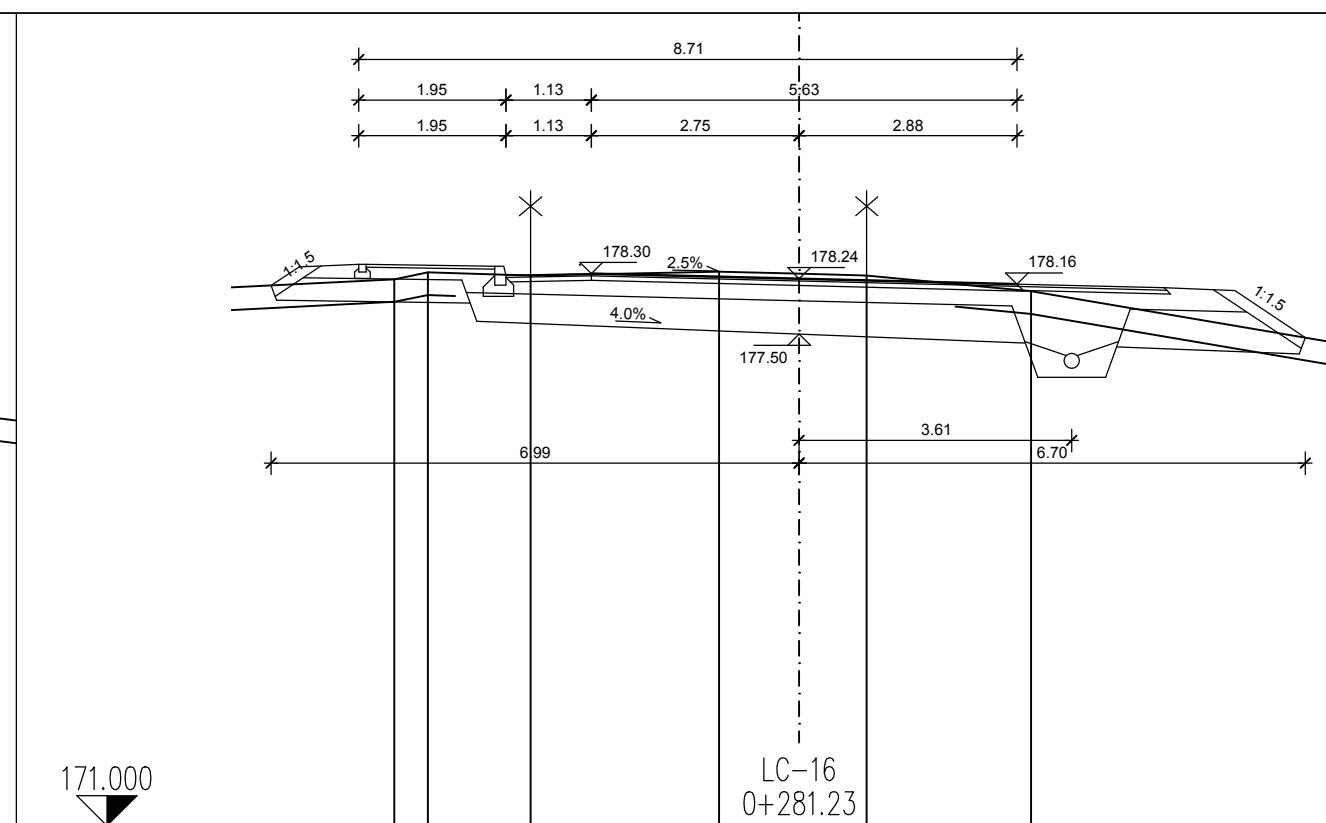
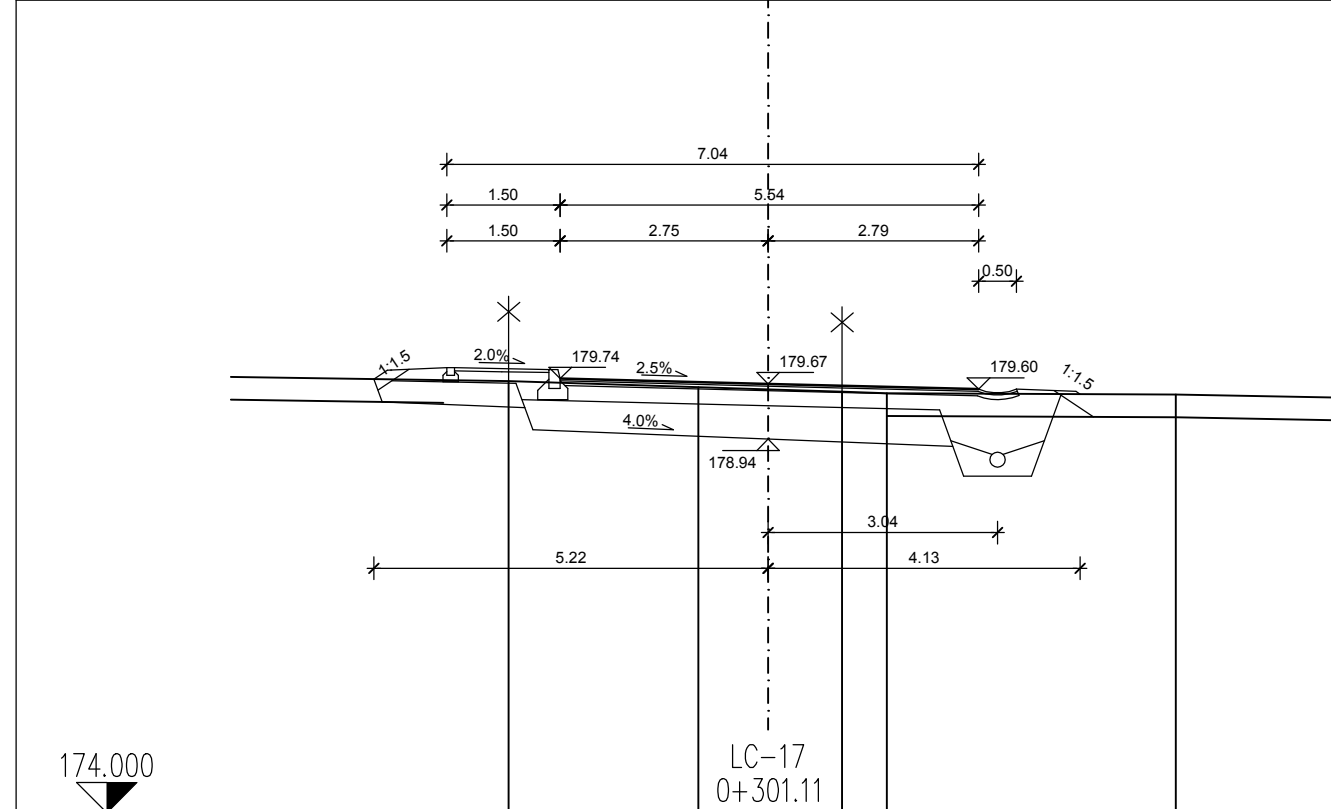



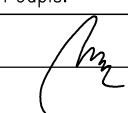
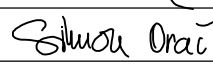
CESTISCE					
OD.OSI	2.750	0.000	2.757		
TEREN	177.670	177.800	177.710	177.550	176.640
OD.OSI	5.022	3.799	1.882	0.000	5.778



CESTISCE					
OD.OSI	2.750	0.000	2.881		
TEREN	178.230	178.320	178.280	178.330	178.303
OD.OSI	5.356	4.914	3.554	1.061	3.069



CESTISCE					
OD.OSI	2.750	0.000	2.786		
TEREN	179.710	179.630	179.601	179.570	179.550
OD.OSI	3.432	0.921	0.000	0.980	5.393

 gradbeno projektiranje in inženiring, d.o.o. Ljubljanska c. 26, 8000 Novo mesto tel.: 07/33 77 630, fax. 07/33 77 631		IZS 919	
Investitor/naročnik:	OBČINA ŠKOCJAN, Škocjan 67, 8275 Škocjan		
Objekt:	PROMETNA IN KOMUNALNA INFRASTRUKTURA STANOVANJSKEGA OBMOČJA ZA INDIVIDUALNO GRADNJO HRASTULJE II.FAZA		
Lokacija:	ŠKOCJAN		
	Ime in priimek:	Ident. številka:	Podpis:
Vodja projekta:	mag. Mojca Radakovič, univ.dipl.inž.grad.	IZS G-1134	
Odg. projektant:	mag. Mojca Radakovič, univ.dipl.inž.grad.	IZS G-1134	
Sodelavec:	Simon Orač, grad.teh.	-	
Naslov risbe:	PREČNI PREREZI CESTE LC 399071		
Prostor za evidentiranje sprememb:			
Vrsta načrta:	2/1 Načrt gradbenih konstrukcij - cesta		
Št. projekta:	Št. načrta:	Datum:	Faza:
P-2018/36	C-2018/36	maj 2019	PZI
		Merilo:	Št. lista:
		M 1:100	G.9.3