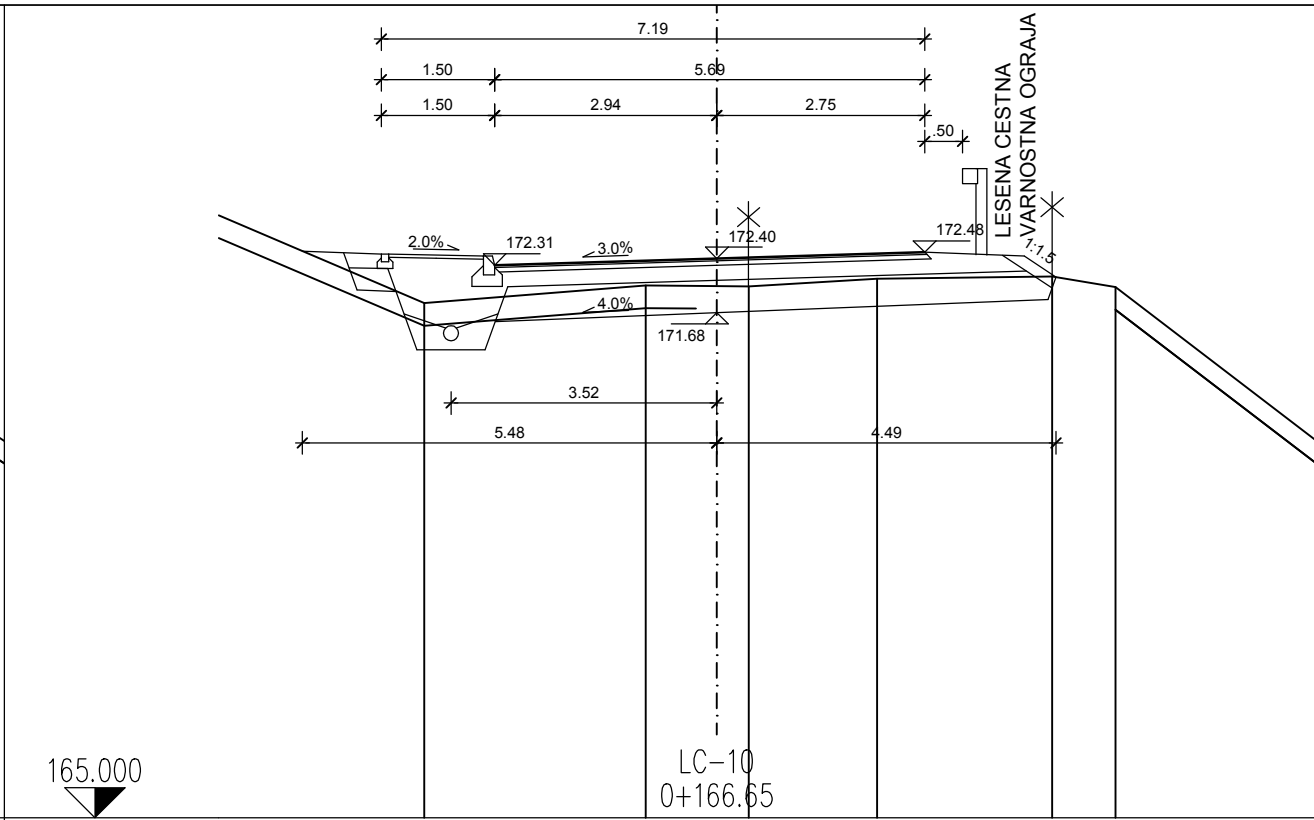
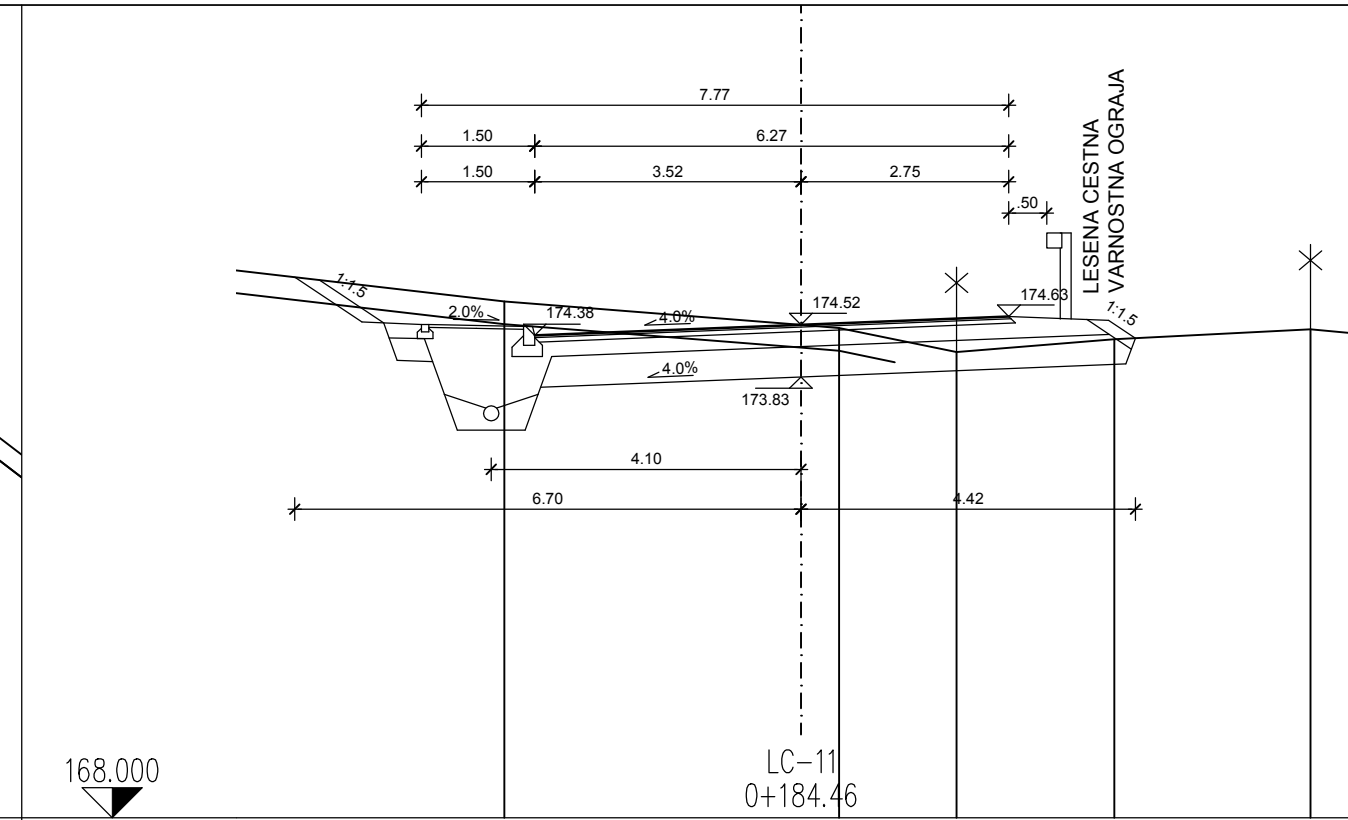


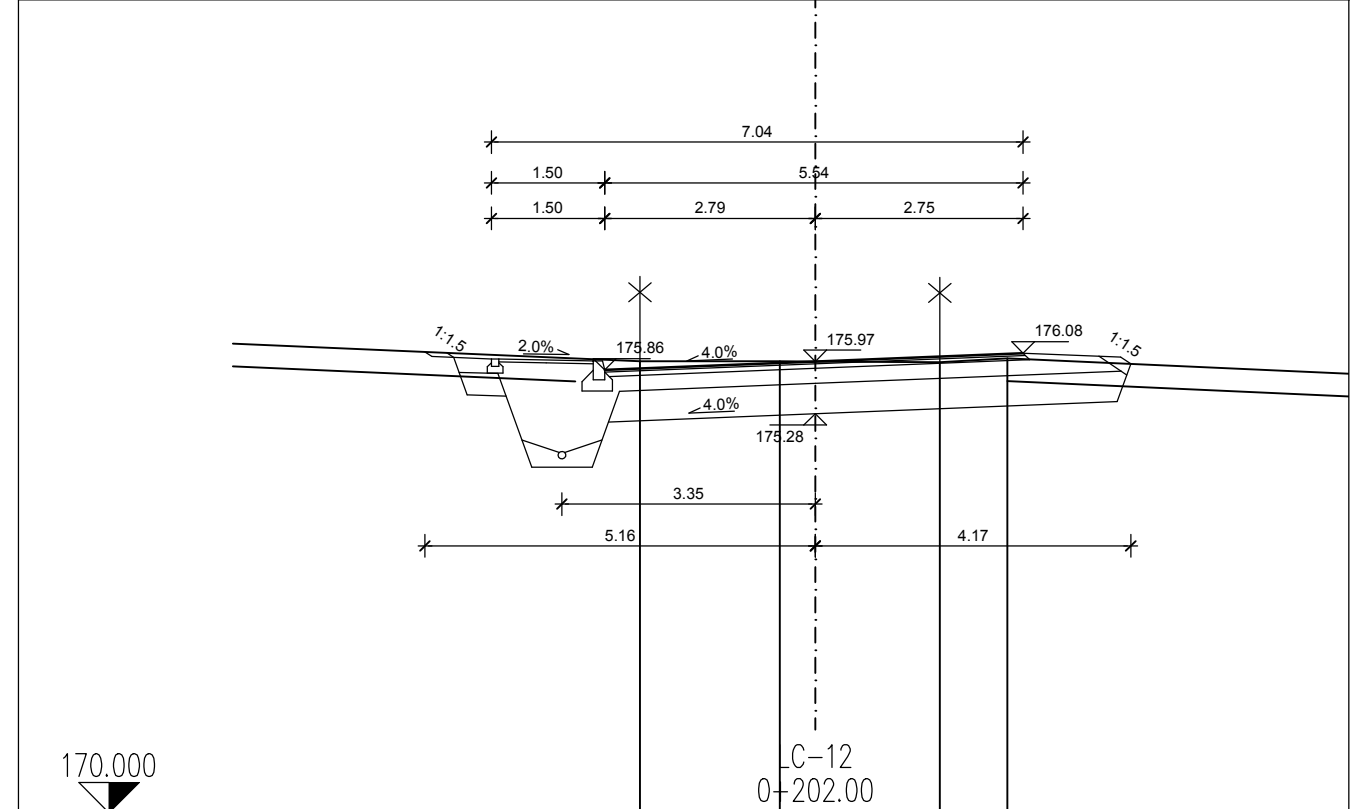
CESTISCE	2.752	170.199	0.000	170.268	170.337
OD.OSI	2.752	170.199	0.000	170.268	170.337
TEREN	12.362	175.258	1.837	172.090	170.240
OD.OSI	12.362	175.258	1.837	172.090	170.240



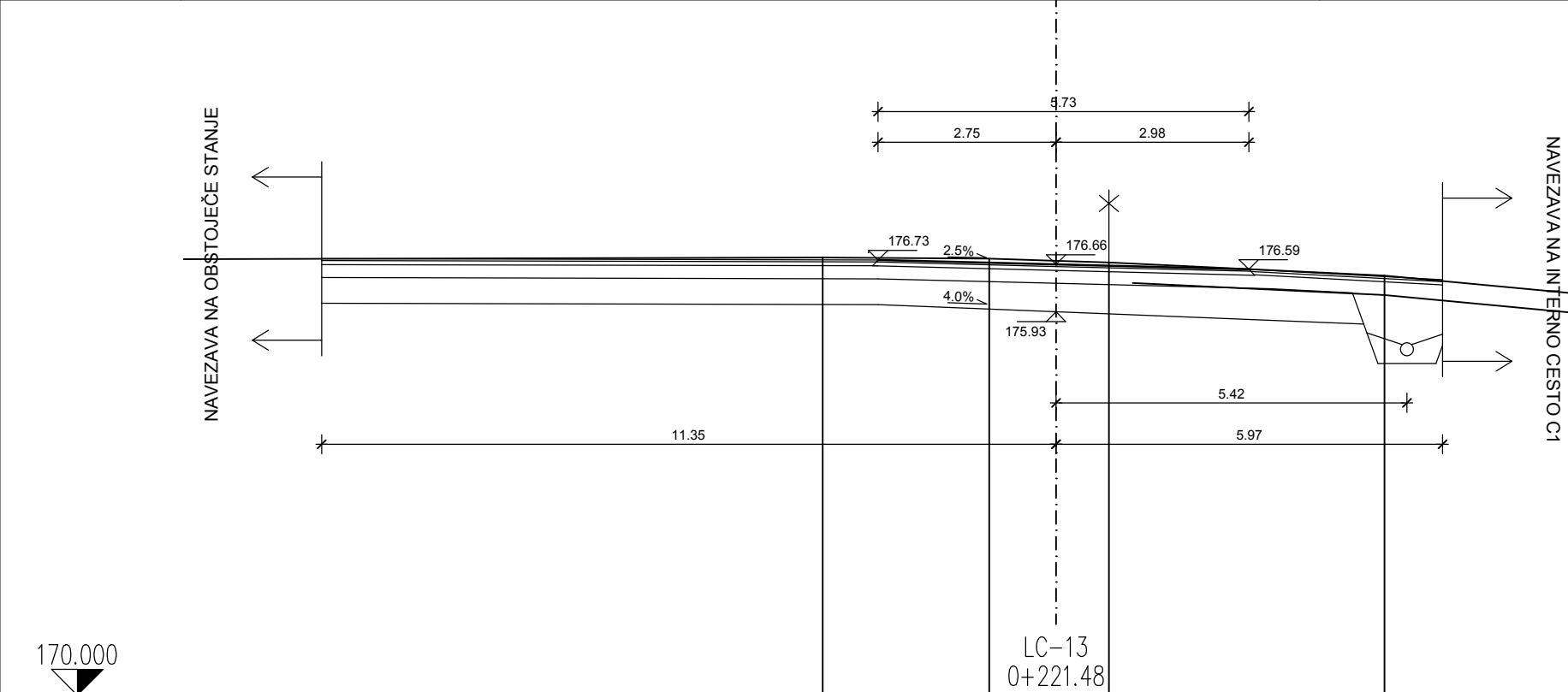
CESTISCE	2.939	172.310	0.000	172.399	172.463
OD.OSI	2.939	172.310	0.000	172.399	172.463
TEREN	3.872	171.810	0.939	172.040	172.130
OD.OSI	3.872	171.810	0.939	172.040	172.130



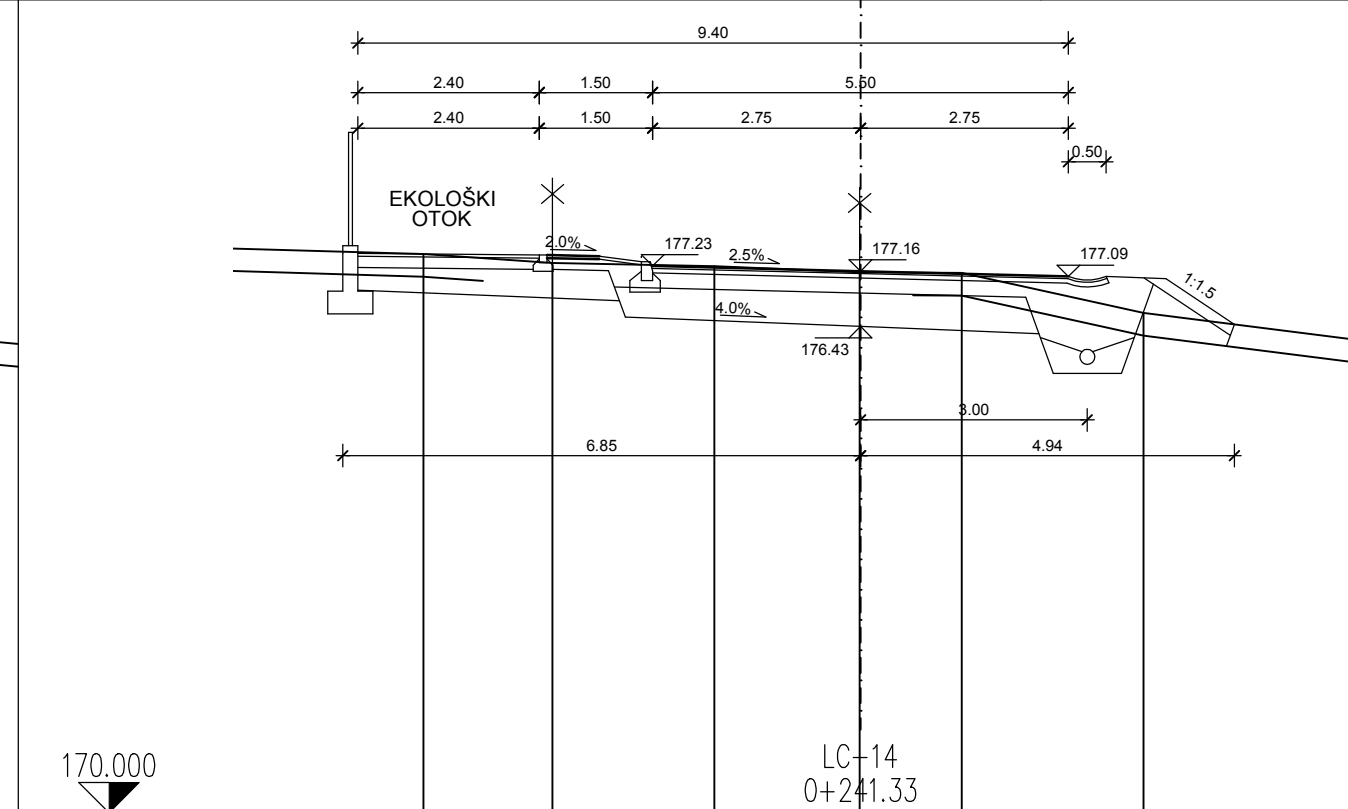
CESTISCE	3.522	174.382	0.000	174.522	174.632
OD.OSI	3.522	174.382	0.000	174.522	174.632
TEREN	3.924	174.830	0.000	174.520	174.480
OD.OSI	3.924	174.830	0.000	174.520	174.480



CESTISCE	2.786	175.857	0.000	175.969	176.079
OD.OSI	2.786	175.857	0.000	175.969	176.079
TEREN	2.321	175.970	0.470	175.970	176.010
OD.OSI	2.321	175.970	0.470	175.970	176.010



CESTISCE	2.750	176.729	0.000	176.660	176.586
OD.OSI	2.750	176.729	0.000	176.660	176.586
TEREN	3.608	176.770	1.032	176.750	176.690
OD.OSI	3.608	176.770	1.032	176.750	176.690



CESTISCE	2.750	177.232	0.000	177.163	177.094
OD.OSI	2.750	177.232	0.000	177.163	177.094
TEREN	5.783	177.390	4.075	177.270	177.230
OD.OSI	5.783	177.390	4.075	177.270	177.230

GPI gradbeno projektiranje in inženiring, d.o.o. Ljubljanska c. 26, 8000 Novo mesto tel.: 07/33 77 630, fax: 07/33 77 631			
Investitor/naročnik:	OBČINA ŠKOCJAN, Škocjan 67, 8275 Škocjan		
Objekt:	PROMETNA IN KOMUNALNA INFRASTRUKTURA STANOVANJSKEGA OBMOČJA ZA INDIVIDUALNO GRADNJO HRATULJE II.FAZA		
Lokacija:	ŠKOCJAN		
Vodja projekta:	Ime in priimek:	Ident. številka:	Podpis:
Odg. projektant:	mag. Mojca Radakovič, univ.dipl.inž.grad.	IZS G-1134	<i>[Signature]</i>
Sodelavec:	mag. Mojca Radakovič, univ.dipl.inž.grad.	IZS G-1134	<i>[Signature]</i>
Naslov risbe:	PREČNI PREREZI CESTE LC 399071		
Prostor za evidentiranje sprememb:			
Vrsta načrta:	2/1 Načrt gradbenih konstrukcij - cesta		
Št. projekta:	Št. načrta:	Datum:	Faza:
P-2018/36	C-2018/36	maj 2019	PZI
			Merilo:
			M 1:100
			Št. lista:
			G.9.2