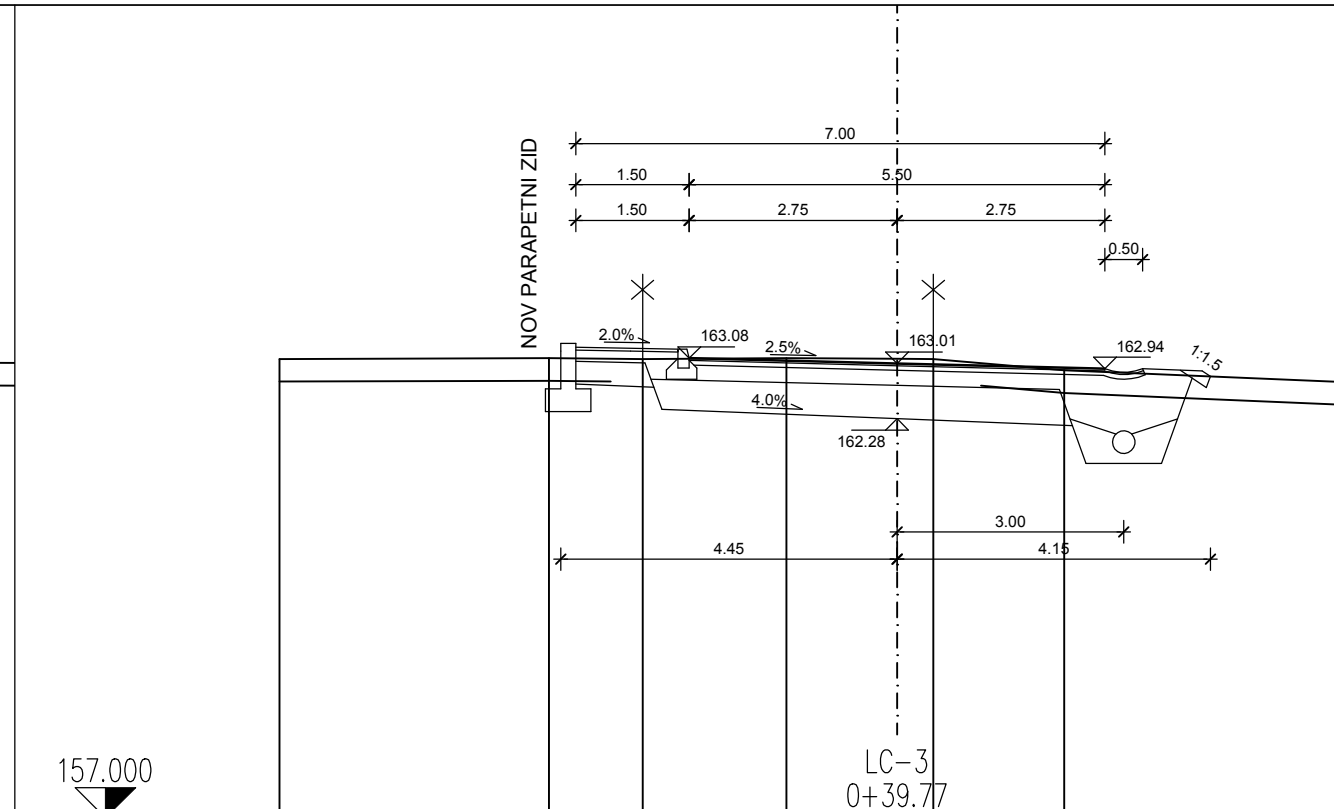
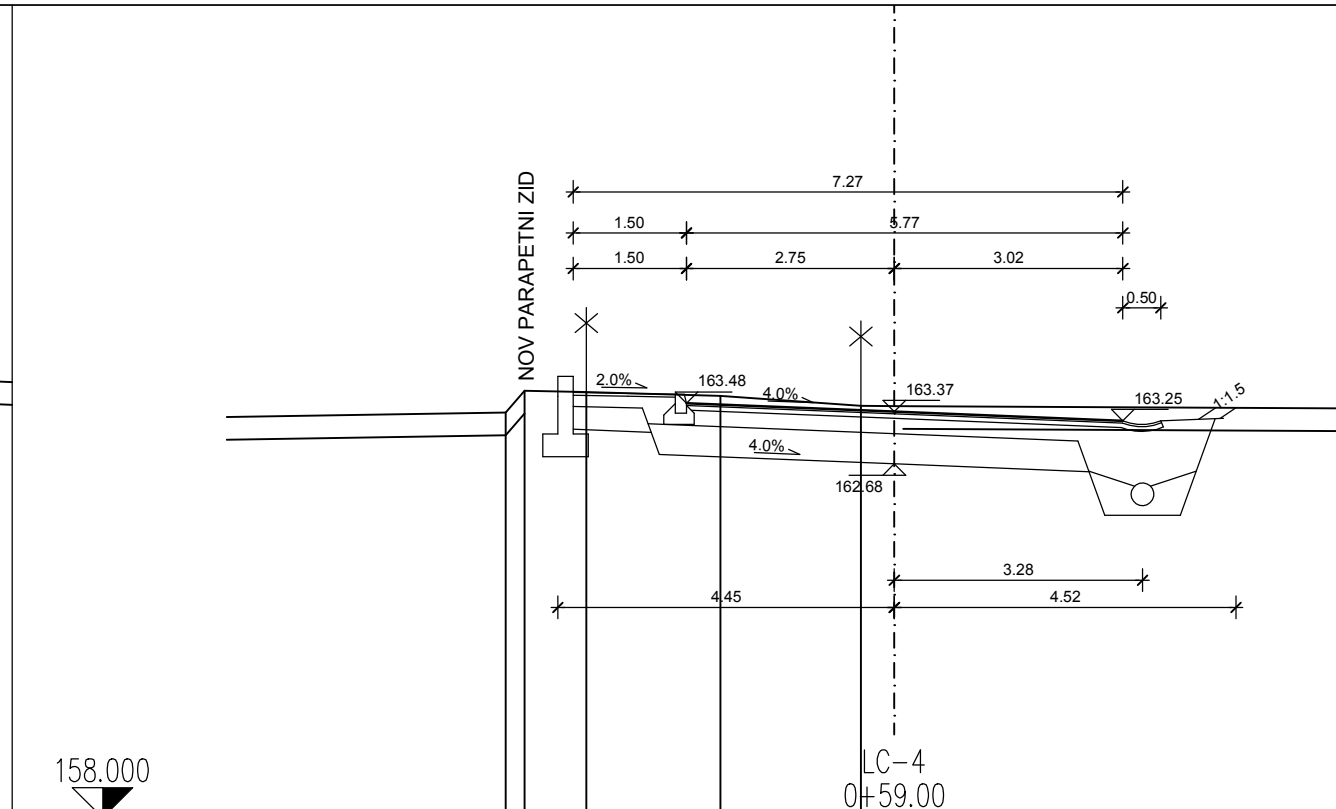


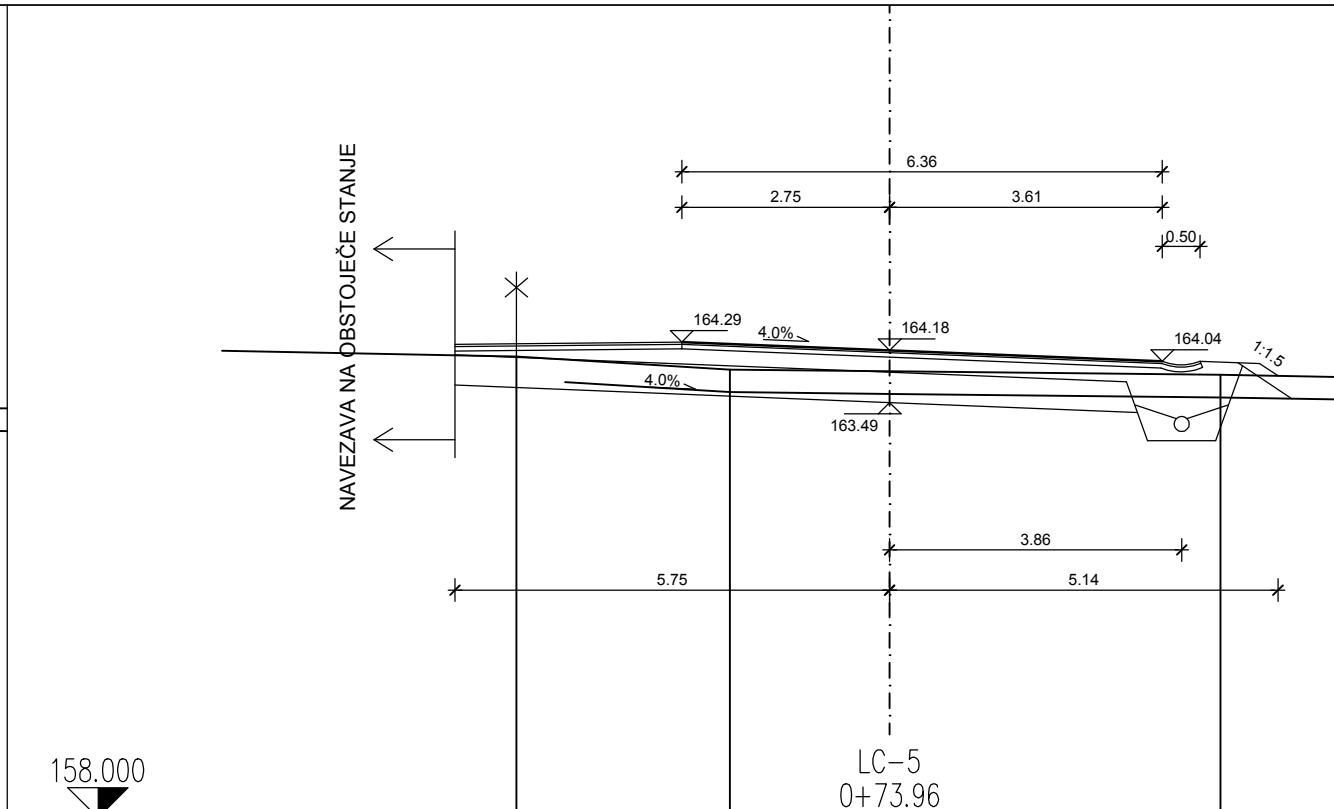
CESTISCE		162.924	162.845	162.776
OD.OSI		3.144	2.750	2.750
TEREN	163.080	163.000	162.840	163.030
OD.OSI	8.468	5.545	1.036	2.890



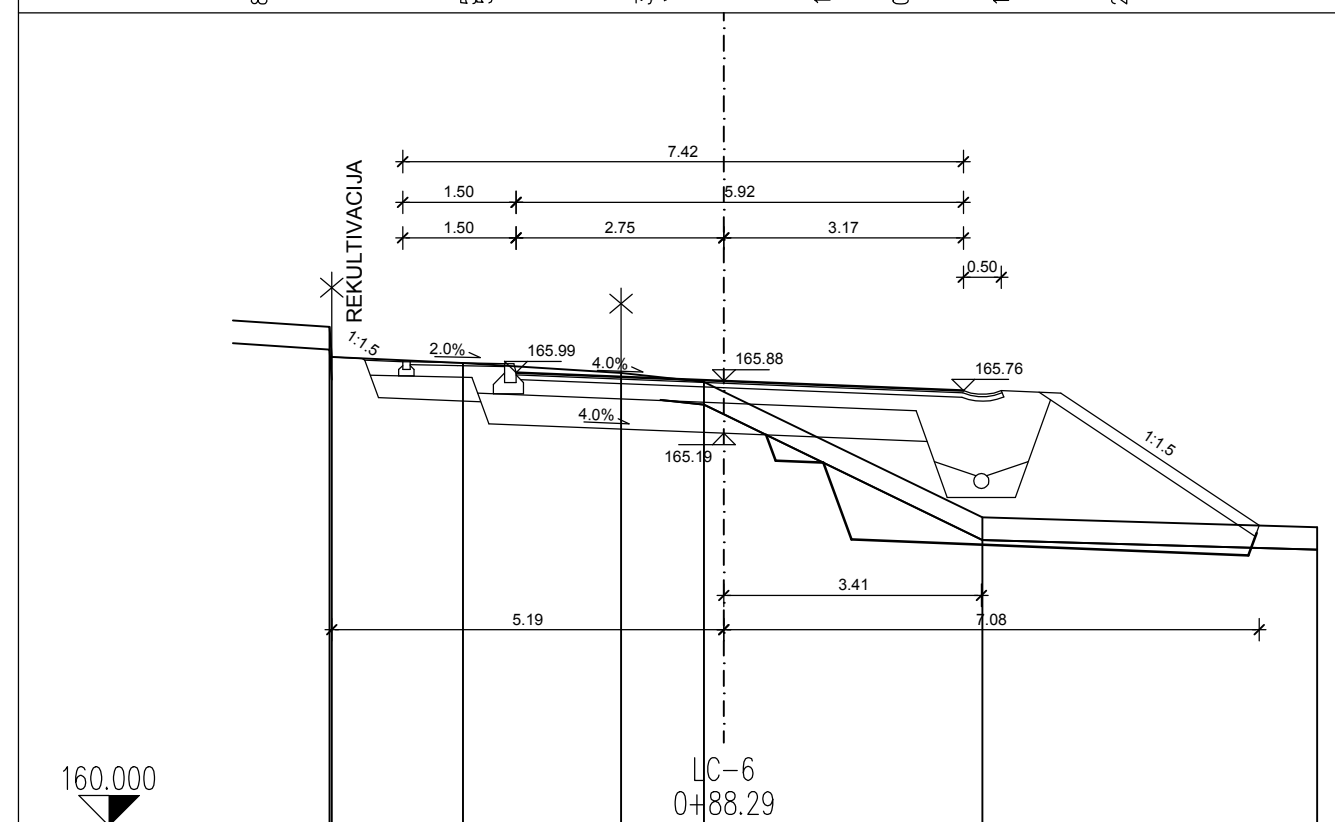
CESTISCE		163.080	163.011	162.942
OD.OSI		2.750	0.000	2.750
TEREN	163.070	163.080	163.070	163.080
OD.OSI	8.171	4.605	1.462	2.213



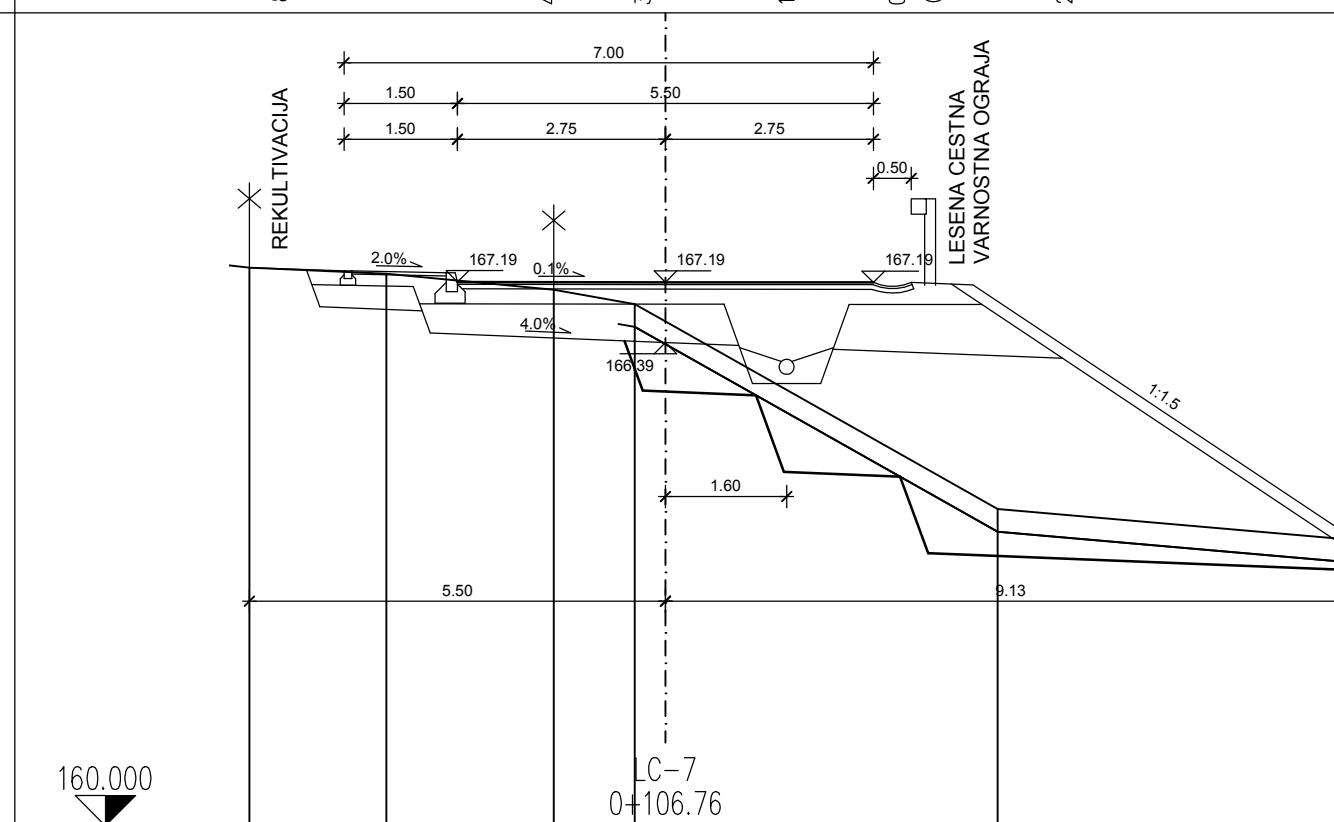
CESTISCE		163.483	163.373	163.252
OD.OSI		2.750	0.000	3.023
TEREN	163.360	163.650	163.450	163.448
OD.OSI	5.141	4.892	0.443	0.000



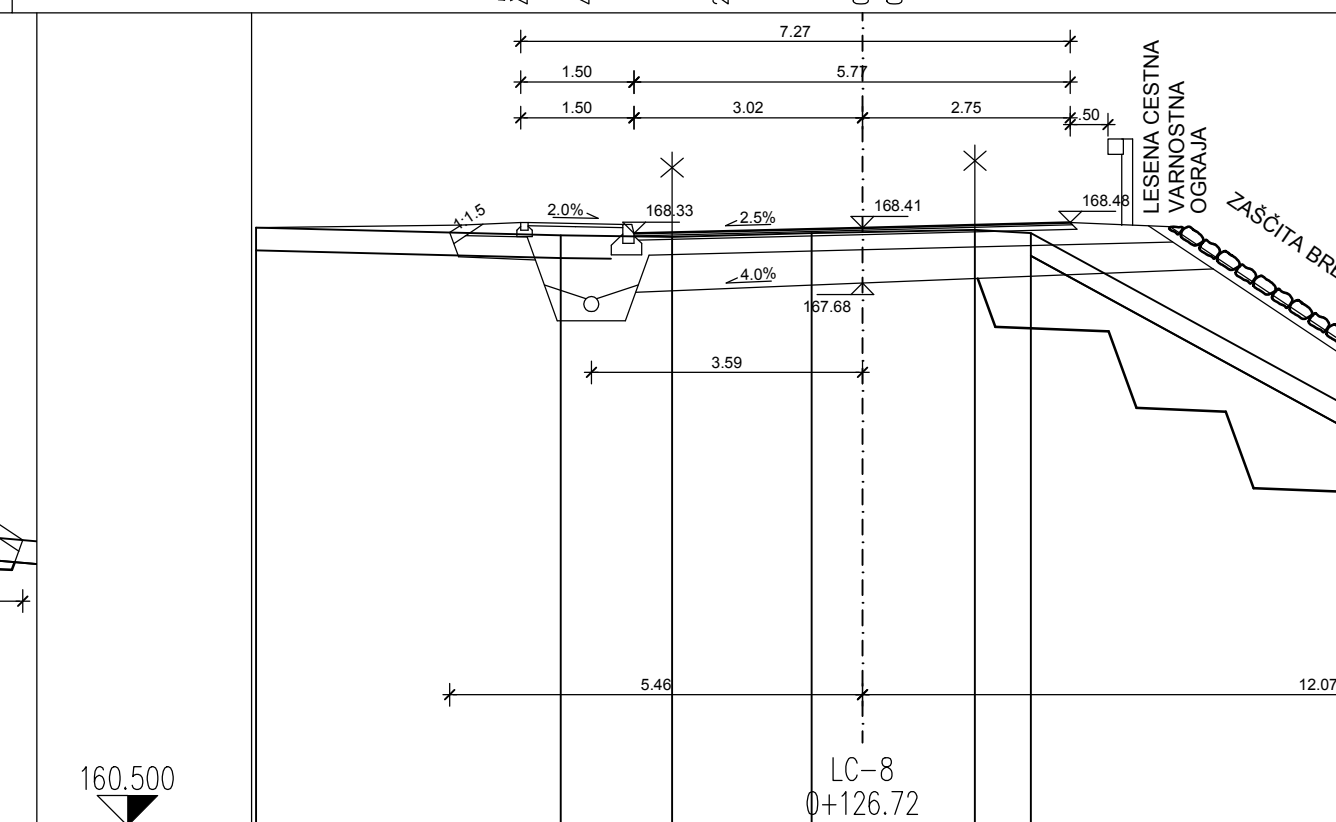
CESTISCE		164.294	164.184	164.040
OD.OSI		2.750	0.000	3.607
TEREN	164.100	163.930	163.907	163.860
OD.OSI	4.940	2.112	0.000	4.378



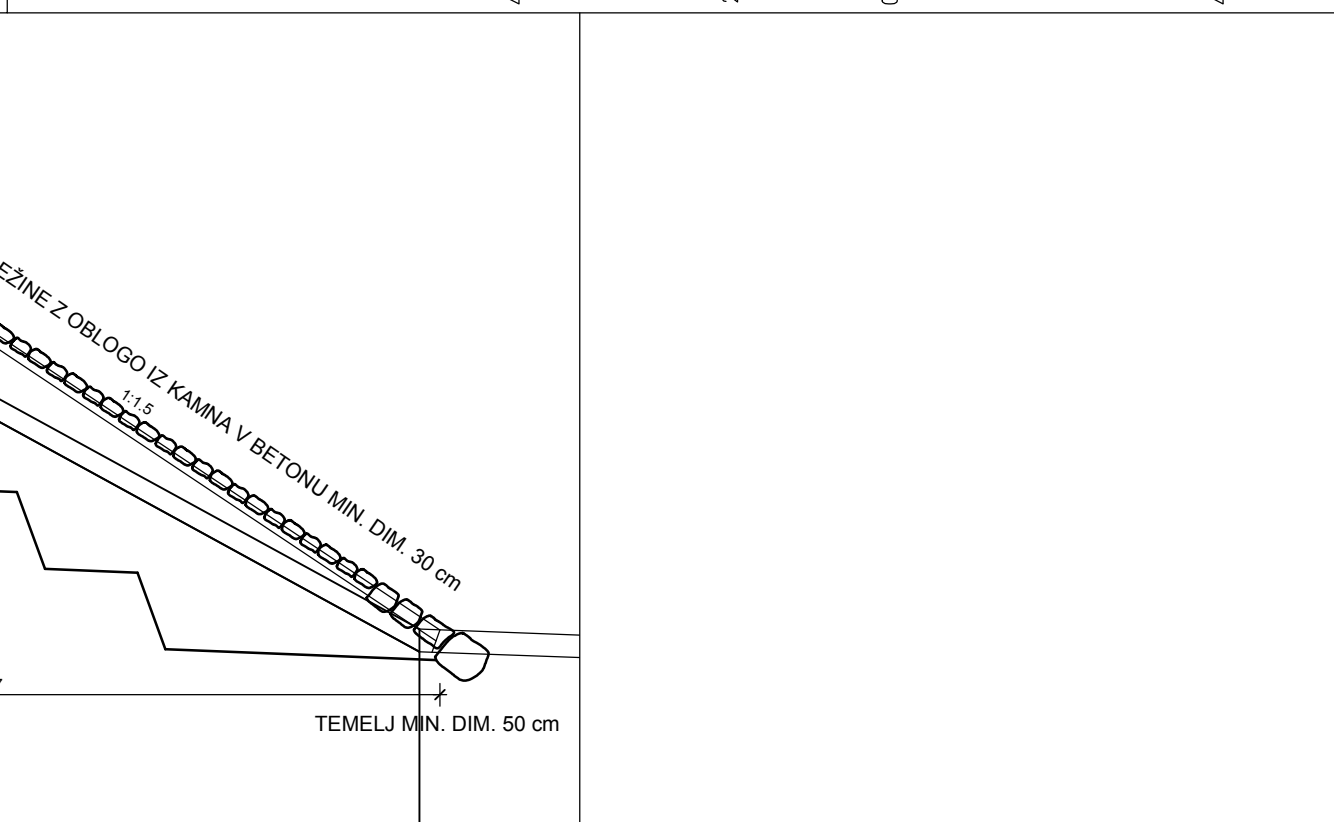
CESTISCE		165.992	165.882	165.755
OD.OSI		2.750	0.000	3.168
TEREN	166.000	166.120	165.990	164.090
OD.OSI	5.249	3.454	1.362	7.847



CESTISCE		167.193	167.186	
OD.OSI		2.750	0.000	2.750
TEREN	167.390	167.300	166.900	164.190
OD.OSI	5.505	3.692	0.406	4.395



CESTISCE		168.333	168.409	168.477
OD.OSI		3.022	0.000	2.750
TEREN	168.410	168.310	166.290	166.340
OD.OSI	3.992	2.517	0.672	2.230



CESTISCE		168.410	168.409	168.477
OD.OSI		3.022	0.000	2.750
TEREN	168.410	168.310	166.290	166.340
OD.OSI	3.992	2.517	0.672	2.230

 gradbeno projektiranje in inženiring, d.o.o. Ljubljanska c. 26, 8000 Novo mesto tel.: 07/33 77 630, fax: 07/33 77 631				
Investitor/naročnik:	OBČINA ŠKOCJAN, Škocjan 67, 8275 Škocjan			
Objekt:	PROMETNA IN KOMUNALNA INFRASTRUKTURA STANOVANJSKEGA OBMOČJA ZA INDIVIDUALNO GRADNJO HRASTULJE II.FAZA			
Lokacija:	ŠKOCJAN			
Vodja projekta:	Ime in priimek:	Ident. številka:	Podpis:	
Odg. projektant:	mag. Mojca Radakovič, univ.dipl.inž.grad.	IZS G-1134		
Sodelavec:	mag. Mojca Radakovič, univ.dipl.inž.grad.	IZS G-1134		
Naslov risbe:	PREČNI PREREZI CESTE LC 399071			
Prostor za evidentiranje sprememb:				
Vrsta načrta:	2/1 Načrt gradbenih konstrukcij - cesta			
Št. projekta:	Št. načrta:	Datum:	Faza:	Merilo:
P-2018/36	C-2018/36	maj 2019	PZI	M 1:100
				Št. lista:
				G.9.1