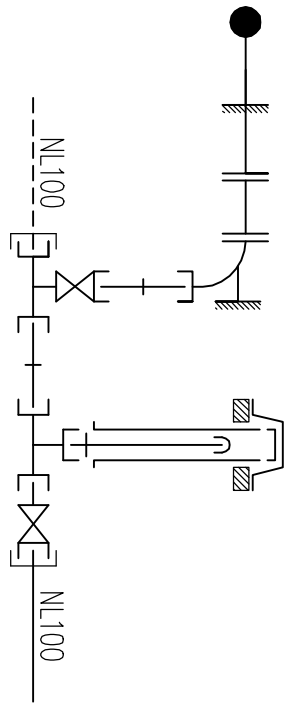
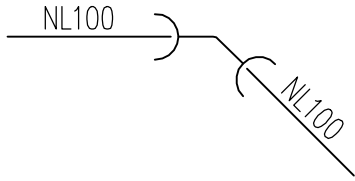
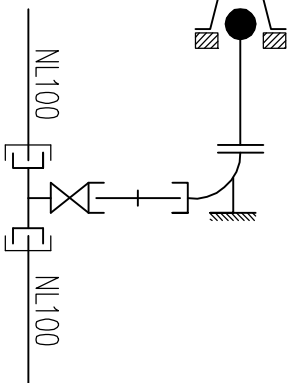


MONTAŽNE SCHEME

OBJEKT: VODOVOD HRASTULJE – VOD1

Schema montaže	Naziv	Mere	Kol.
 <p>VI-1</p>	<p>NH, obstoječ FF EN, a.549 S, a.531 S, a.531 MMB zasun "E2", a.437 Vgradna garnitura, a.950 Podložna plošča LŽ cestna kapa Hawle-stop – NL MMB, a.542 Zračnik, a.992S LŽ cestna kapa Podložna plošča HSM zasun "E2", a.451 Vgradna garnitura, a.950 Podložna plošča LŽ cestna kapa Označba Označba Drog, FeZn</p>	<p>DN80 DN80–750 DN80 DN80–500 DN100–500 DN100/80 TELESKOPSKA Z fi250 DN100 DN100/80 DN80 fi300 ZR DN100 TELESKOPSKA Z fi250 Z ZR fi50–2500</p>	<p>1 1 1 1 1 1 1 1 2 1 1 1 1 1 1 1 1 1 1 1</p>
 <p>VI-2</p>	<p>MMK</p>	<p>DN100–11°</p>	<p>1</p>
 <p>VI-15</p>	<p>MMB zasun, a.437 Vgradna garnitura, a.950 Podložna plošča LŽ cestna kapa S, a.531 EN, a.549 Hawle-stop–NL PH Podložna plošča LŽ cestna kapa Označna tablica Drog, FeZn</p>	<p>DN100/80 TELESKOPSKA Z fi250 DN80–215 DN80 DN100 DN80–750 PH PH Ovalna PH fi50–2500</p>	<p>1 1 1 1 1 1 2 1 1 1 1 1 1 1</p>

MONTAŽNE SCHEME

OBJEKT: VODOVOD HRASTULJE – VOD1

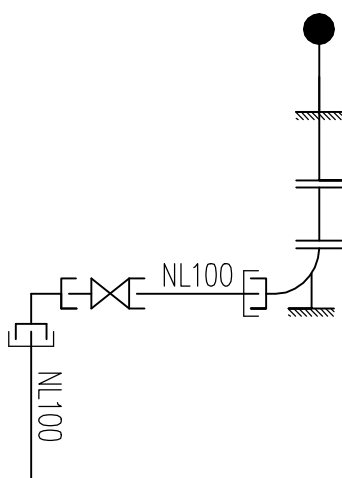
Schema montaže

Naziv

Mere

Kol.

VI-18



NH, inox, lomljiv

DN80–1250

1

FF

DN80–750

1

EN, a.549

DN100/80

1

CEV, C64

DN100

2m

S, a.531

DN100–500

1

HSM zasun "E2", a.451

DN100

1

Vgradna garnitura, a.950

TELESKOPSKA

1

Podložna plošča

Z

1

LŽ cestna kapa

fi250

1

Hawle-stop – NL

DN100

2

MMQ, a.543

DN100

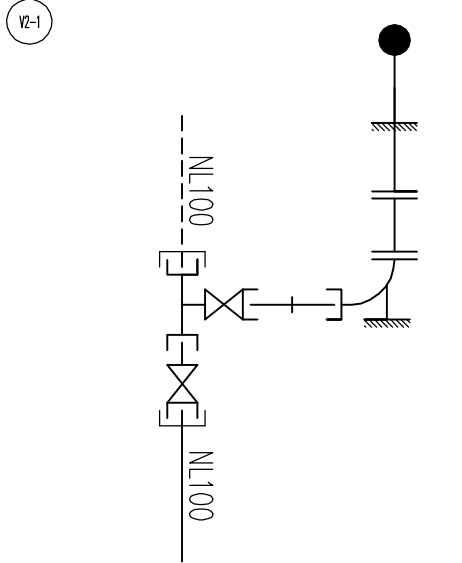
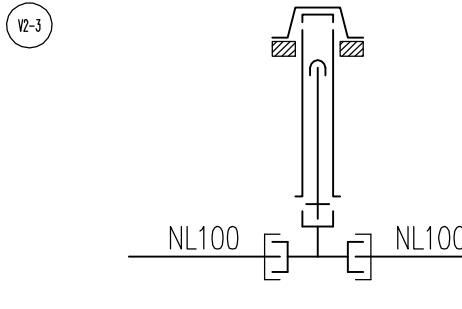
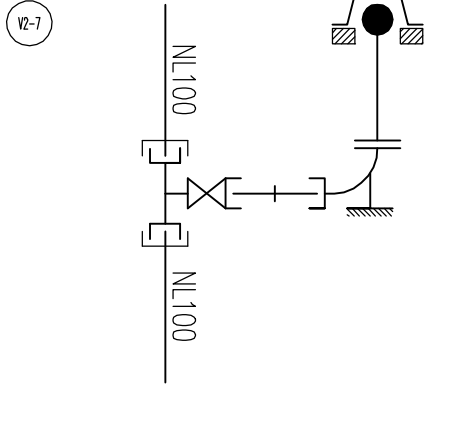
1

Datum: maj 2019

List št.: 2

MONTAŽNE SCHEME

OBJEKT: VODOVOD HRASTULJE – VOD2

Schema montaže	Naziv	Mere	Kol.
	<p>NH, obstoječ FF EN, a.549 S, a.531 MMB zasun "E2", a.437 Vgradna garnitura, a.950 Podložna plošča LŽ cestna kapa Hawle-stop – NL HSM zasun "E2", a.451 Označba (na NH)</p>	<p>DN80 DN80–750 DN80 DN80–500 DN100/80 TELESKOPSKA Z fi250 DN100 DN100 Z</p>	<p>1 1 1 1 1 2 2 2 2 1 1</p>
	<p>MMB, a.542 Hawle stop – NL Zračnik – obstoječ LŽ cestna kapa – obsto. Podložna plošča – obsto. Drog, FeZn Označna tablica</p>	<p>DN100/80 DN100 DN80 fi 300 ZR fi50–2500 ZR</p>	<p>1 2 1 1 1 1 1</p>
	<p>MMB zasun, a.437 Vgradna garnitura, a.950 Podložna plošča LŽ cestna kapa S, a.531 EN, a.549 Hawle-stop-NL PH Podložna plošča LŽ cestna kapa Označna tablica Drog, FeZn</p>	<p>DN100/80 TELESKOPSKA Z fi250 DN80–215 DN80 DN100 DN80–750 PH PH Ovalna PH fi50–2500</p>	<p>1 1 1 1 1 1 2 1 1 1 1 1</p>

MONTAŽNE SCHEME

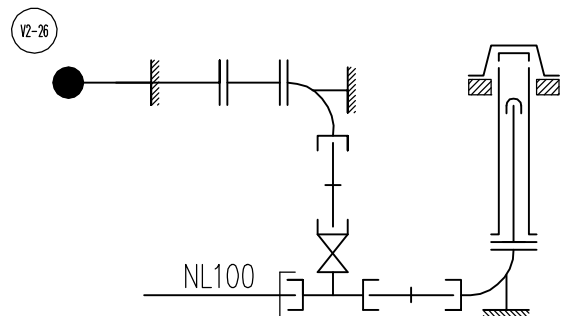
OBJEKT: VODOVOD HRASTULJE – VOD2

Schema montaže

Naziv

Mere

Kol.



NH, inox, lomljiv

DN80–1250

1

FF

DN80–750

1

EN, a.549

DN80

1

S, a.531

DN80–500

1

S, a.531

DN100–255

1

MMB zasun "E2", a.437

DN100/80

1

Vgradna garnitura, a.950

TELESKOPSKA

1

Podložna plošča

Z

1

LŽ cestna kapa

fi250

1

Hawle-stop – NL

DN100

1

EN, a.549

DN100/80

1

Zračnik, a.992S

DN80

1

LŽ cestna kapa

fi300

1

Podložna plošča

ZR

1

Označba (na NH)

ZR

1