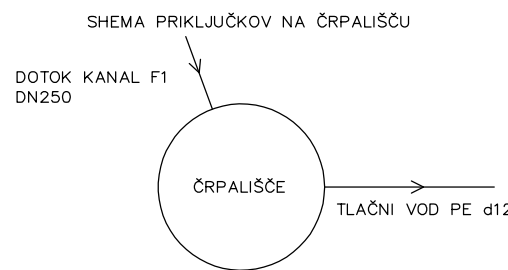
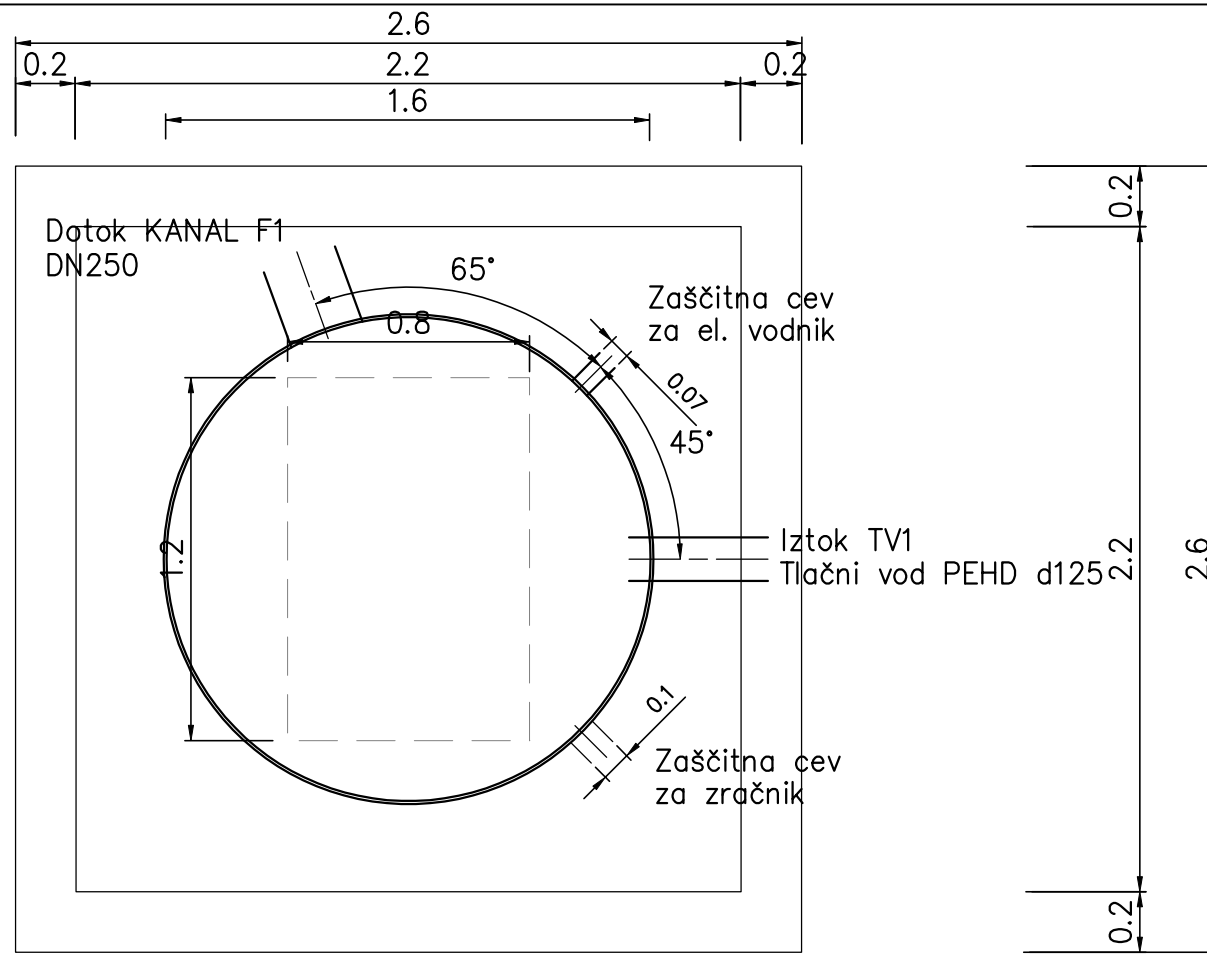
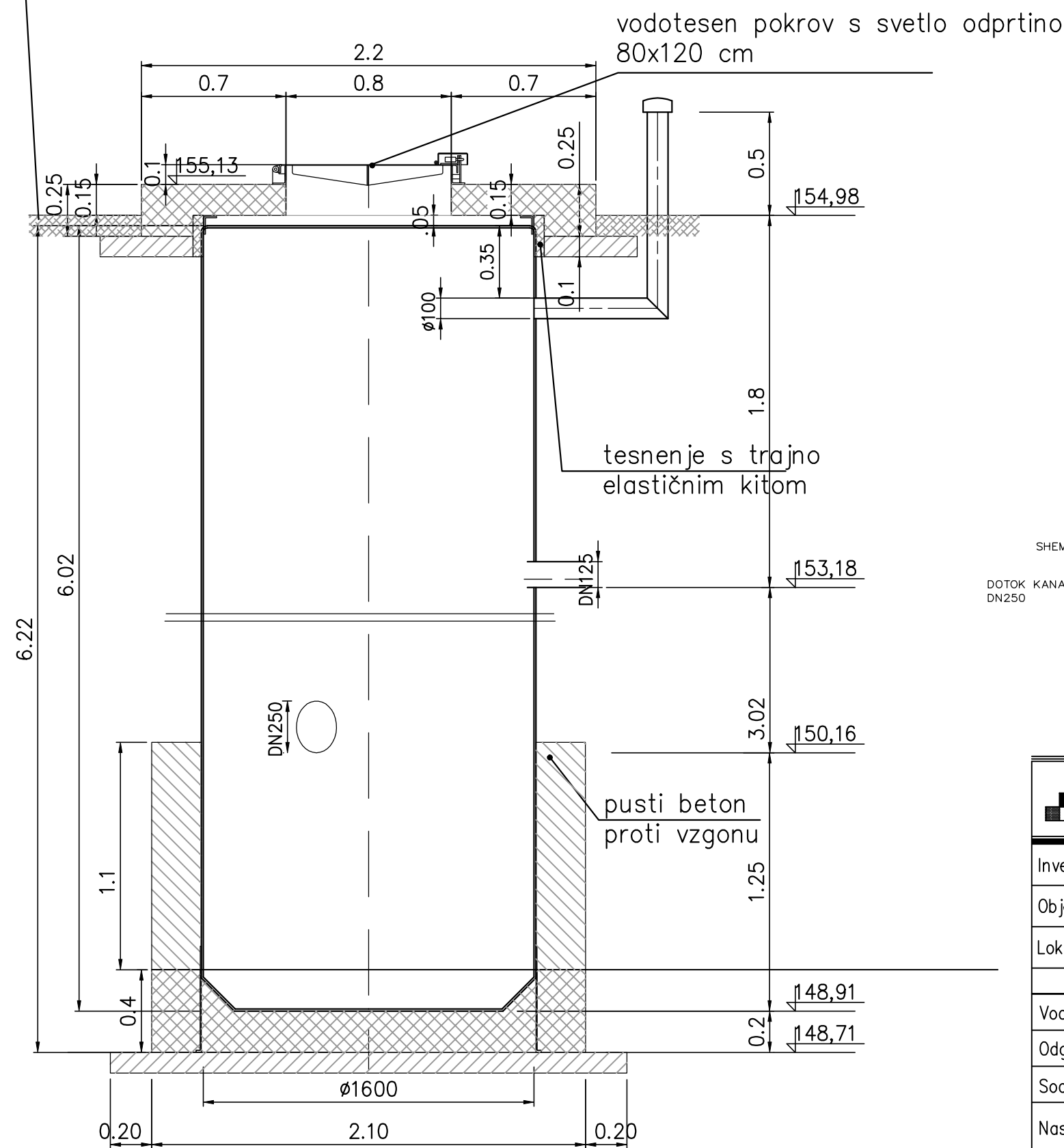
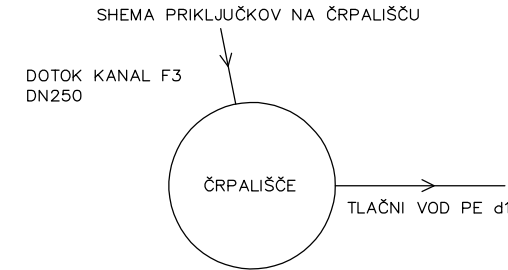
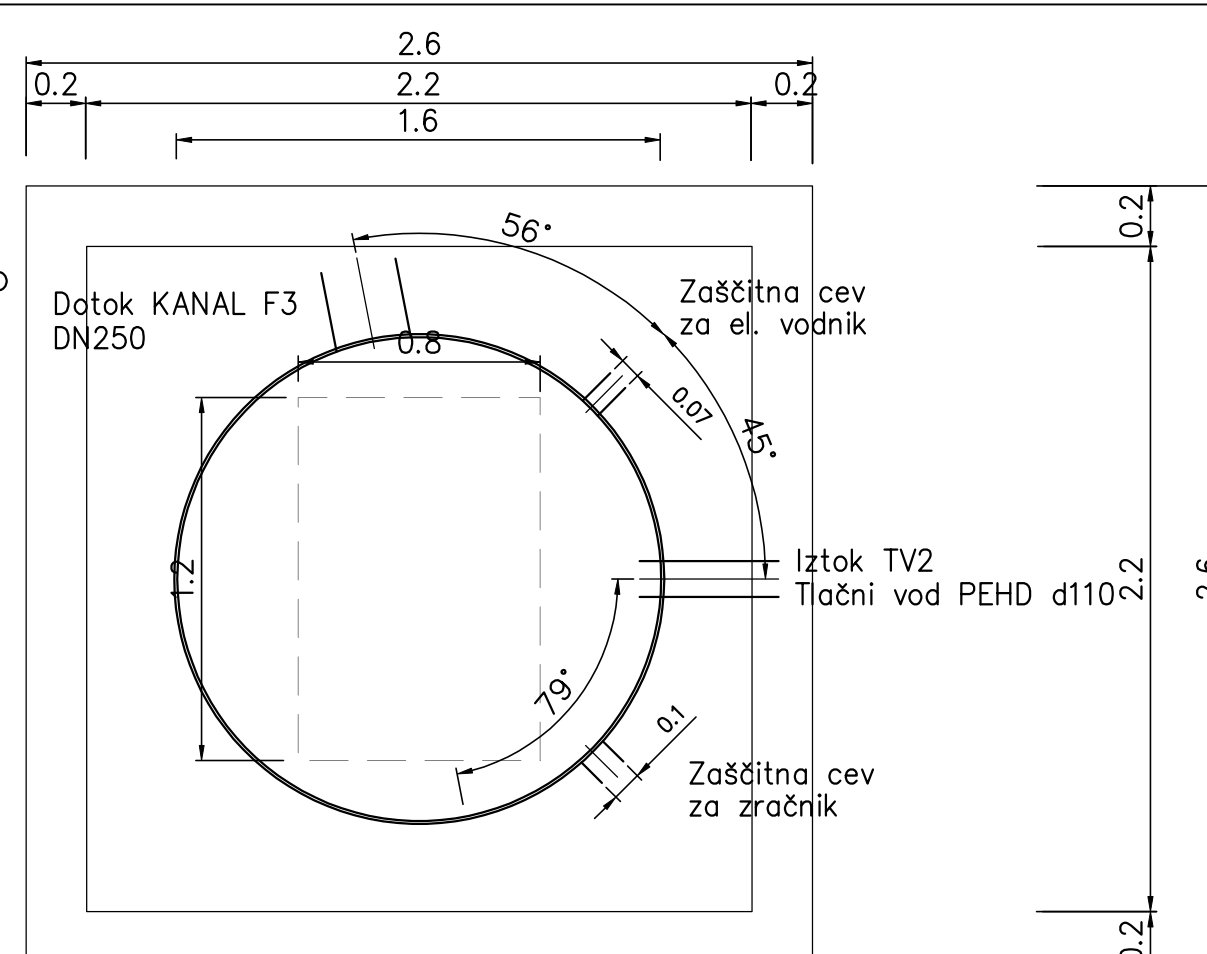
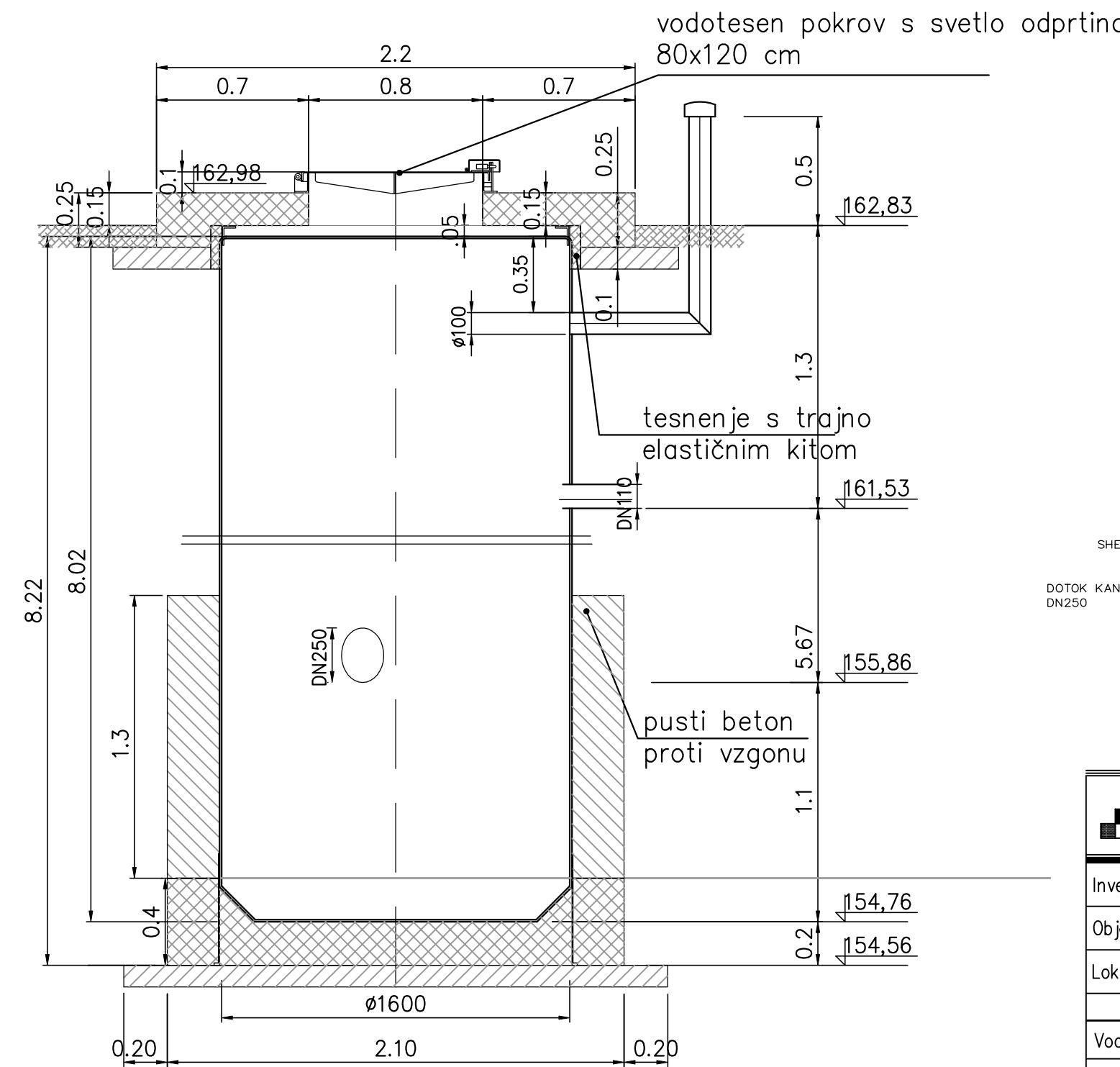


teren okoli črpališča se nasipa in dvigne na koto +154,98 m.n.v., da se prepreči vdor padavinske vode v črpališče v primeru poplave



OPOMBA: Lokacije priključkov dotoka F1, el. priključka in iztoka TV1 preveriti na terenu pred naročilom izdelave jaška črpališča!!!

| | | | | |
|---|--|------------------|--------------|------------|
| gradbeno projektiranje in inženiring, d.o.o. Ljubljanska c. 26, 8000 Novo mesto tel.: 07/33 77 630, fax: 07/33 77 631 | | | | |
| Investitor/naročnik: | OBČINA ŠKOCJAN, Škocjan 67, 8275 Škocjan | | | |
| Objekt: | IZGRADNJA KANALA OD STARE VASI DO ČISTILNE NAPRAVE GTC ŠKOCJAN | | | |
| Lokacija: | ŠKOCJAN | | | |
| Vodja projekta: | Robert Radakovič, univ.dipl.inž.grad. | Ident. številka: | IZS G-0445 | |
| Odg. projektant: | Robert Radakovič, univ.dipl.inž.grad. | Ident. številka: | IZS G-0445 | |
| Sodelavec: | Iztok Skrabl, grad.teh. | | Iztok Skrabl | |
| Naslov risbe: | TLORIS IN PREREZ ČRPALIŠČA 1 | | | |
| Prostor za evidentiranje sprememb: | | | | |
| Vrsta načrta: | 3/2 - Načrt gradbenih konstrukcij - črpališča | | | |
| Št. projekta: | Št. načrta: | Datum: | Faza: | Merilo: |
| P-2015/01 | ČR-2015/01 | september 2017 | PZI | M 1:25 |
| | | | | Št. lista: |
| | | | | 3/2.5.1 |



OPOMBA: Lokacije priključkov dotoka F3, el. priključka in iztoka TV2 preveriti na terenu pred naročilom izdelave jaška črpališča!!!

| | | | | |
|---|--|------------------|--------------|------------|
| gradbeno projektiranje in inženiring, d.o.o. Ljubljanska c. 26, 8000 Novo mesto tel.: 07/33 77 630, fax: 07/33 77 631 | | | | |
| Investitor/naročnik: | OBČINA ŠKOCJAN, Škocjan 67, 8275 Škocjan | | | |
| Objekt: | IZGRADNJA KANALA OD STARE VASI DO ČISTILNE NAPRAVE GTC ŠKOCJAN | | | |
| Lokacija: | ŠKOCJAN | | | |
| Vodja projekta: | Robert Radakovič, univ.dipl.inž.grad. | Ident. številka: | IZS G-0445 | |
| Odg. projektant: | Robert Radakovič, univ.dipl.inž.grad. | Ident. številka: | IZS G-0445 | |
| Sodelavec: | Iztok Skrabl, grad.teh. | | Iztok Skrabl | |
| Naslov risbe: | TLORIS IN PREREZ ČRPALIŠČA 2 | | | |
| Prostor za evidentiranje sprememb: | | | | |
| Vrsta načrta: | 3/2 - Načrt gradbenih konstrukcij - črpališča | | | |
| Št. projekta: | Št. načrta: | Datum: | Faza: | Merilo: |
| P-2015/01 | ČR-2015/01 | september 2017 | PZI | M 1:25 |
| | | | | Št. lista: |
| | | | | 3/2.5.2 |